

ABS 디지털 하이트 게이지 HDS-CX

계측시스템
제10기 · 제11기



ABS
디지매틱
하이트 게이지

HDS-CX



정확하고 스마트한 측정을 실현하는 하이트 게이지의 새로운 기준

제조 환경에서 널리 평가받고 있는 HDS의 표준 타입이 새롭게 업데이트. DATA 버튼을 대형화하고 버튼 주변을 재설계하여 조작성 향상을 도모하였으며 측정 데이터 무선 통신 시스템「U-WAVE」의 장착성을 높여 측정 데이터의 출력이 중요한 스마트 팩토리 등에 대응합니다. 일본 국내 생산으로 신뢰할 수 있는 미쓰도요 품질을 추구합니다.

본체의 액센트 컬러에 미쓰도요 표준 색상 사용.
미쓰도요의 여러 측정기를 사용하는 공간에서 디자인의 조화를 도모할 수 있습니다.



측정 범위 0~300mm

HDS-30CX
주문번호 570-402



측정 범위 0~600mm

HDS-60CX
주문번호 570-404

주요 기능 · 특징

제조 현장의 스마트 팩토리화에 기여

측정 데이터를 무선으로 송신할 수 있는「U-WAVE(옵션)」의 장착성을 높인 본체 디자인. 제조 현장의 스마트한 데이터 활용을 촉진시킵니다.

원활하고 정확한 측정 업무 지원

슬라이더 이동용 핸들을 통해 부드러운 상하 동작 실현. 또한 뛰어난 강성의 지주 및 대형 클램프 레버를 사용하여 원활하고 정확한 작업을 실현합니다.

누구에게나 손쉬운 조작성

LCD를 더욱 대형화하여 숫자 및 각종 표시의 시인성을 향상시켰습니다. 또한 조작 스위치 수를 줄여 심플한 3버튼식으로 변경하였으며 DATA/HOLD 버튼을 누르기 쉽도록 대형화하여 보다 정확한 조작성을 확보하였습니다.

주요 기능은 다음 페이지에서 소개합니다



고품질 제조를 위해 효율적인 측정으로 지원

평면도가 유지된 정반 위에 HDS 본체와 TI를 설치하여 복잡한 형상도 정확하고 손쉽게 측정할 수 있습니다. 또한 정반 위를 부드럽게 이동할 수 있어 작업성이 뛰어납니다.

홀더 암 및 클램프는 옵션입니다.

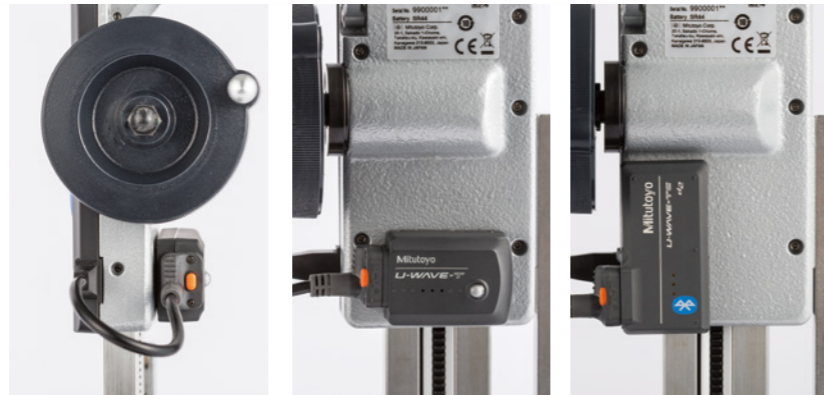


주요 기능

스마트한 데이터 수집·관리 지원

U-WAVE 연동

측정 데이터 입력에 드는 수고를 줄여 주는 측정 데이터 무선 통신 시스템「U-WAVE」의 장착성 향상.
새로운 설계를 통해 부착이 간편해졌습니다.

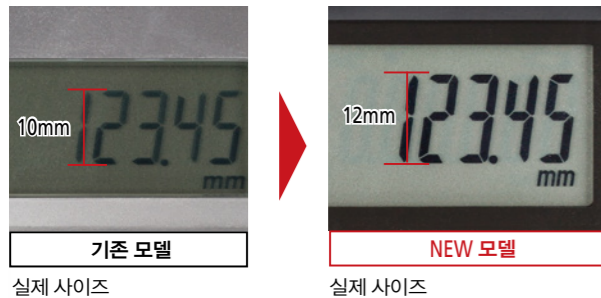


양면 벨크로 등으로 U-WAVE 본체에 고정 필요합니다.

뛰어난 시인성으로 작업 효율 향상

대형 LCD(액정)

기존 대비 20% 커진 12mm 높이의 대형 문자 표시를 통해 측정값의 시인성을 향상시켰습니다.



액정 화면이 확대되었으며 서체 또한 두껍게 변경. 기존 모델에 비해 시인성이 향상되었습니다.

자연스러운 조작 및 설정 실현

3버튼 조작

다른 미쓰도요 기기와 동일한 3버튼 조작 실현. 또한 U-WAVE 사용 시의 데이터 관리도 조작이 간편합니다.



그 외의 기능

- 임의의 위치를 원점 설정할 수 있는 「INC(인크리멘탈) 측정 기능」
- 통계적 공정 관리 시스템 및 측정 시스템 구축에 활용할 수 있는 「측정 데이터 출력 단자」

매일 정확하고 확실한 측정 작업에 기여

조작성을 중시한 하드웨어 설계



슬라이더 이동용 핸들
핸들 조작을 통해 부드러운 슬라이더 상하 동작이 가능합니다.

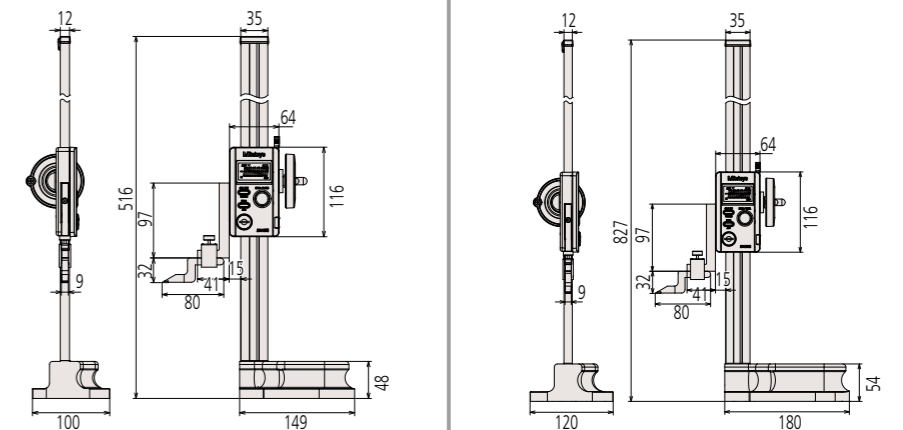


대형 클램프 레버
크고 쥐기 편한 레버로 클램프를 정확하게 조작할 수 있습니다.



주문번호	570-402	570-404
모델번호	HDS-30CX	HDS-60CX
최대 허용 오차 EMPE(mm)	±0.03	±0.05
측정 범위 (mm)	0~300	0~600
기능	ON/OFF, ORIGIN, ZERO/ABS, HOLD/DATA	
구동 핸들	○	
데이터 출력	DIGIMATIC d1, d2	
최대 응답 속도	무제한	
액정 문자 높이	12mm	
배터리 수명	20,000H(연속 사용) 5년(일반 사용)	

외관 치수도



옵션 라인업

액세서리(옵션)

터치 센서



주문번호 900872

● 하이트 게이지의 스크라이버를 사용하여 높이 측정을 실시할 경우 측정물^{※1}과 하이트 게이지^{※2} 양쪽에 부착하여 스크라이버가 측정물에 접촉했을 때 램프로 표시하는 편리한 검출기입니다.

※1: 측정물이 도체인 경우에 한합니다. ※2: 도체 부분에 설치해 주십시오.

- 마그넷 내장
- 그라나이트 플레이트(정밀 정반)에서 사용해 주십시오.
- 전원: PR44(에어 배터리) 2개
제품에 초기 작동 점검용 배터리는 포함되어 있지 않습니다. 별도로 준비해 주십시오.

덱스 어태치먼트



주문번호 900764

- 홈이나 구멍의 깊이를 측정하는 어태치먼트입니다.
- 최소 측정 가능한 홈 직경: 5.5mm
- 홀더 암 아래면에서 측정자 팁까지의 최대 길이: 80mm
- 측정자는 다이얼 게이지의 교체 측정자를 사용할 수 있습니다.
- 설치부 치수: 9×9mm
- 홀더 암의 길이: 100mm

센터 프로브



주문번호 951144

- 2점 또는 다점의 중심 간 치수를 빠르게 측정하는 프로브입니다.
- 측정 가능한 홀 직경: $\phi 1 \sim \phi 38\text{mm}$
- 설치부 치수: 9×9mm

클램프 (도브테일 홈 부착)[※]



주문번호 902053
※ 테스트 인디케이터 등 부착용

홀더 암[※] (9×9×50)



주문번호 953638
※ 테스트 인디케이터 등 부착용

측정 데이터 수집 소프트웨어 USB-ITPAK V2.1

USB-ITPAK V2.1을 사용하면 검사 업무의 효율을 더욱 높일 수 있습니다. 매일 동일한 순서로 반복하여 실시하는 양산품의 검사 데이터의 기록에 최적입니다.

USB-ITPAK V2.1은 디지털 출력 측정기(IT-016U와 USB-ITN 또는 U-WAVE 경유)의 데이터를 Excel에 입력하는 순서를 작성할 수 있는 옵션 소프트웨어입니다.

- 입력 대상 Excel 시트를 자동으로 호출
- 데이터 입력 후의 커서 이동을 자동화, 개행 등의 셀 이동 조작 불필요
- 측정기마다 입력 범위를 설정할 수 있어 입력 실수가 없음
- 원터치로 데이터 취소 가능(풋 스위치, 기능 키 등)
- 다점 동시 측정할 경우 데이터의 입력 및 취소를 일괄 지시

USB-ITPAK V2.1



USB 동글



USB 동글이 연결된 PC에서만 사용 가능

■ USB-ITPAK V2.1의 사용 환경

주문번호	06AFM386
대용 OS [※]	Windows2000 SP4/XP SP2 이상/Vista/7/8/8.1/10
대용 Excel	Excel 2000/2002/2003/2007/2010/2013/2016
하드웨어	20MB 이상의 빈 공간(설치에 필요)
CD-ROM 드라이브	설치에 필요
USB 포트	2포트 이상(USB 동글용, USB-ITN용)
해상도	800×600 픽셀 이상, 표시 색상 256 이상

※ ● 32bit/64bit OS 대응 ● OS의 언어는 USB-ITPAK V2.1과 동일한 언어를 사용해 주십시오.

<참고> USB-ITPAK V2.1의 취급설명서를 미쓰도요 본사 홈페이지에서 확인할 수 있습니다.
<https://www.mitutoyo.co.jp>

데이터 출력용 옵션

데이터 로거 기능 탑재 소형 프린터

디지털 미니 프로세서 DP-1VA LOGGER

DP-1VA LOGGER
 주문번호 264-505K

각종 케이블
 주문번호 No.06AFZ050
 USB 케이블(A-microB 타입)

주문번호 No.905338
 연결 케이블(1m) F 타입

주문번호 No.905409
 연결 케이블(2m) F 타입

- 측정 데이터의 인쇄, 각종 통계 연산, 히스토그램, D 차트의 작성을 비롯해 X-R 관리도를 위한 복잡한 연산을 실시하는 등 뛰어난 기능성을 발휘합니다.
- 데이터 로거 기능을 통해 최대 1,000 데이터를 본체에 저장할 수 있습니다. PC에 USB 케이블(별매)을 연결하여 데이터를 원터치로 일괄 송신할 수 있습니다.
- 하이트 게이지와 연결하기 위한 케이블은 포함되어 있지 않습니다. 별매의 연결 케이블이 필요합니다.

측정 데이터 무선 통신 시스템

U-WAVE(유웨이브)

U-WAVE-R
 주문번호 02AZD810F
 USB2.0 케이블(1m) 포함

U-WAVE-T
 주문번호 02AZD880J

U-WAVE-TCB
 주문번호 264-625K

U-WAVE-T 연결 케이블
 주문번호 02AZD790F
 U-WAVE-T 전용 연결 케이블 F 타입

- 디지털 출력 기능이 있는 하이트 게이지에서 무선으로 데이터를 PC로 불러올 수 있습니다.
- 무선 통신(최대 20m)을 통해 케이블 없이 설치가 간단합니다.

측정 데이터 입력 유닛

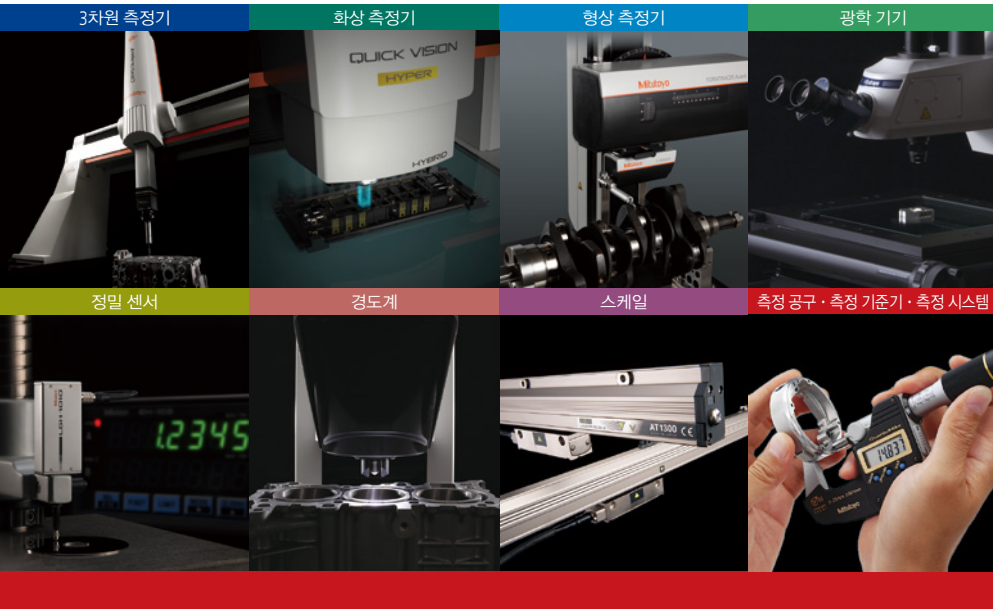
USB 인풋 툴

USB 인풋 툴 다이렉트
 주문번호 06AFM480F
 USB-ITN-F

USB 키보드 신호 변환 타입[※]
 주문번호 264-016-10K
 IT-016U
 ※ 측정기와 IT-016U를 연결하는 우측에 기재된 별도의 연결 케이블이 필요합니다.

1m 주문번호 905338
2m 주문번호 905409

- 연산 결과를 USB를 경유하여 PC에서 표 연산 소프트웨어로 출력하기 위한 인터페이스입니다. 원터치로 연산 결과(값)를 입력할 수 있습니다.



Mitutoyo

한국미쓰도요주식회사
<http://www.mitutoyokorea.com>

본사	부산사무실	대구사무실
15808 경기도 군포시 엘에스로 153-8, 6층(산본동, 금정하이뷰) 한국미쓰도요(주)	46721 부산광역시 강서구 유통단지1로 49번길 8 (대저2동 3150-3번지) 한국미쓰도요(주)	42704 대구광역시 달서구 성서공단로 217 대구 비즈니스센터 301호 한국미쓰도요(주)
☎ 031. 361. 4230 ☎ 031. 361. 4201	☎ 051. 324. 0103 ☎ 051. 324. 0104	☎ 053. 593. 5602 ☎ 053. 593. 5603

대외무역법에 따라 당사의 제품을 수출하기 위해서는 한국정부의 허가가 필요한 경우가 있습니다. 제품을 수출하거나 외국인에게 기술 정보를 제공하기 전에 가까운 영업점에 상의해 주십시오.

구입문의

• 디자인, 사양 등은 상품개량을 위해 일부 변경되는 경우도 있습니다.