

임베디드형 측정기, 정밀이송장치 마이크로미터 헤드

계측시스템
· 정밀이송장치 · 측정기준기 ·



MICROMETER HEAD

미쓰도요는 1934년 일본에서 마이크로미터 제조의 개척자로서 창업하여 2014년 10월에 창업 80주년을 맞이했습니다. 현재는 세계적 정밀측정기기의 종합제조회사로서 고객 여러분께 널리 신뢰를 받고 있습니다.

창업 초기부터 생산을 개시하고 1977년에는 고치현, 오노미 지역에 주력 생산공장이 세워진 마이크로미터 헤드는 측정기기나 정밀기기에 부착하여, 측정·이송·위치결정 등에 널리 이용되고 있습니다. 최근에는 기술이 진보함에 따라 그 응용범위가 확대되고 측정 지그 등에 조합하기도 하고 정밀이송장치·레이저기기용 크로스스테이블·매니퓰레이터 등에 폭 넓게 이용되고 있습니다. 응용 범위가 확대되면서 고객의 요구도 다양화되고, 표준 스타일의 범용 제품도 목적에 따라 선택할 수 있도록 측정 범위·스텝부 형상·전체 길이 등이 달라진 다양한 기종을 갖추게 되었습니다. 그리고 새로운 방식으로 쓸 수 있도록 디지털 표시 타입과 스피들 피치가 0.1mm(표준제품은 0.5mm)인 미세조정 타입, 클램프의 힘을 향상시킨 나사 클램프 타입 등 고성능형 모델도 갖추었습니다. 새로운 사용법을 통해 새로운 테크놀로지를 개발할 수 있습니다. 또한, 스피들 팁을 가공한 것이나 정밀 이송나사 등의 주문품도 주문을 받고 있습니다. 단 1개라도 제작하므로, 마음 편히 상담해 주시기 바랍니다.



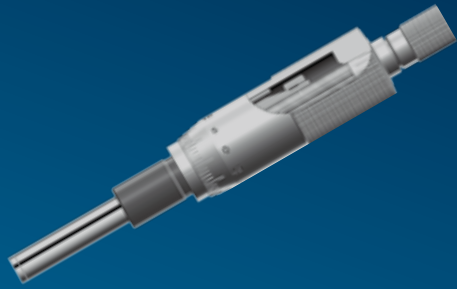
주식회사 고치미쓰도요 오노미공장(1977년 조업 개시)과 히가시히로시마 시와생산부(1979년 조업 개시)가 미쓰도요 마이크로미터 헤드의 주력 생산공장입니다. 최첨단 생산기술, 설비로 생산되는 미쓰도요 브랜드 제품은 세계 최고급품으로 높은 평가를 받고 있으며 모든 고객이 안심하고 이용하고 있습니다.



시와생산부



주식회사 고치미쓰도요 오노미 공장



목적에 맞는 기종을 확인할 수 있습니다.

선택 가이드 외.....7페이지 ~

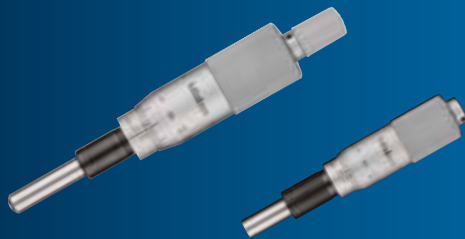
- 선택 가이드
- 마이크로미터 헤드 CAD용 형상 데이터 소개



액정 디지털 표시를 사용한
디지털 마이크로미터 헤드입니다.

디지털형.....11페이지 ~

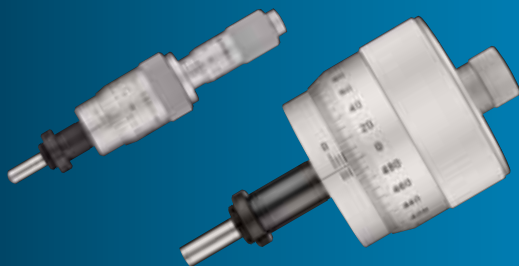
디지털 마이크로미터 헤드는 전 기종이 측정 데이터 출력단자를 갖추고 있으며, 통계적 공정 관리 시스템이나 계측 시스템을 구성할 수 있습니다. MHN-MX(IP65)/MXN(IP65)는 보호등급 IP65의 방수타입입니다.



일반적인 마이크로미터 헤드입니다.

표준형.....15페이지 ~

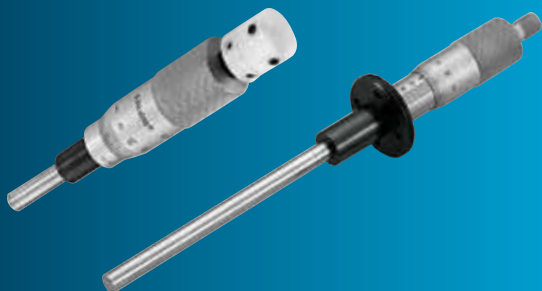
측정 범위·시스템부·전체 길이 등 용도에 따른 형상으로 준비하고 있으며, 각종 장치에 끼워 설계할 때 최적의 제품을 선택할 수 있습니다.



새로운 사용법을 찾으실 수 있습니다.

고성능형.....31페이지 ~

스핀들 직진 타입, 스펀들 피치가 1mm, 0.25mm, 0.1mm 나사 클램프 제품 등 고기능 기종을 다수 갖추고, 표준형의 사용법에서 한 단계 향상시킬 수 있습니다.

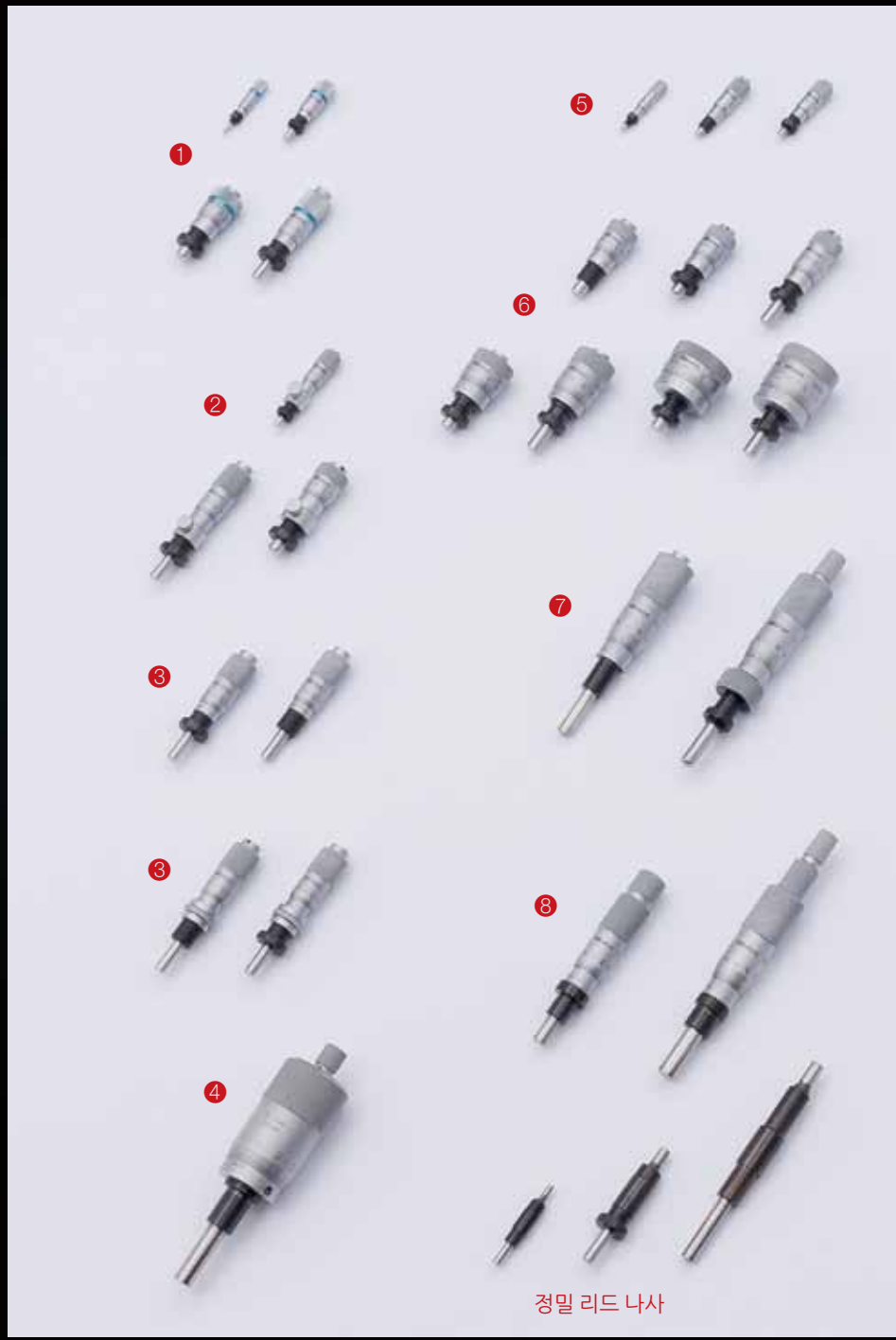


1개라도 제작해 드립니다.

특별 주문품 외.....49페이지 ~

스핀들 팁 형상·심블 눈금·지정로그 타입 가공 등 단 1개의 주문제작품도 제작해 드립니다.

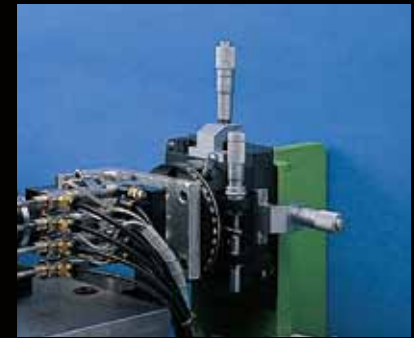
마이크로미터 헤드 일람



정밀 리드 나사

●선택 포인트

측정 범위(mm)	특징		시리즈	모델 번호	페이지 번호
1.0	고성능형	차동기구로 미세한 이송·위치결정 가능	110	MHF	31
2.5	고성능형	차동기구로 미세한 이송·위치결정 가능	110	MHF	31
5.0	고성능형	스핀들 피치0.1mm, 미세이송 가능	148	MHT-5FP	32, 33
	표준형	측정 범위 5mm	148	MHT-5	15, 16
6.5	표준형	나사 클램프 타입, 측정 범위 6.5mm, 심블 직경 9.3mm	148	MHT-LC	35 ~ 37
	표준형	나사 클램프 타입, 측정 범위 6.5mm, 심블 직경 15mm	148	MHC-CLC	35 ~ 37
	고성능형	스핀들 피치 0.1mm로 고정도·미세한 이송·위치결정 가능	148	MHS·MHC·MHT-FP	32, 33
	고성능형	스핀들 피치 0.25mm로 미세한 이송·위치결정 가능	148	MHC-F	34
	표준형	측정 범위 6.5mm	148	MHT-6.5	15, 16
	표준형	심블이 두꺼운 측정 범위 6.5mm	148	MHC-6.5	17, 18
10.0	고성능형	대형 심블, 5배의 분해능	152	MHG	40, 41
13.0	표준형	나사 클램프 타입, 측정 범위 13mm, 심블 직경 13mm	148	MHS-LC	35 ~ 37
		스핀들 피치 0.25mm로 미세한 이송·위치결정 가능	148	MHS-F	34
	고성능형	차동기구로 미세한 이송·위치결정 가능	110	MHF	31
	표준형	심블이 두꺼운 측정 범위 13mm	148	MHC-13	17, 18
15.0	표준형	측정 범위 13mm	148	MHS	19, 20
		측정 범위 13mm	148	MHA	21, 22
	고성능형	스핀들 회전이 없는 직진 타입	153	MHK	38



측정 범위(mm)	특징		시리즈	모델 번호	페이지 번호		
15.0	고성능형	스핀들 피치 1mm로 재빠른 이송 위치결정 가능	4	152	MHL	39	
	표준형	측정 범위 15mm	9	149	MHM	23, 24	
25.0	디지털형	판독이 용이한 디지털 표시		350	MHN-MX	11 ~ 14	
		판독이 용이한 디지털 표시로 방수타입		350	MHN-MX(IP65)	11 ~ 14	
	고성능형	스핀들 회전이 없는 직진 타입	8	153	MHK	38	
		스핀들 피치 1mm로 재빠른 이송 위치결정 가능		152	MHL	39	
		대형 심블, 분해능이 표준형의 5배		152	MHG	40, 41	
		5배의 분해능을 지닌 MHG의 XY테이블 대응형	14	152	MHG-XY	42	
		고경도·고분해능		153	MHP	44	
		판독이 용이한 카운터 부착		250	MHN-K	44	
		표준형	측정 범위 25mm	7	150	MHN	25 ~ 27
			스핀들 직경 8mm, 측정 범위		151	MHH-25	28 ~ 30
50.0	디지털형	판독이 용이한 디지털 표시	15	164	MHD-50MB	11 ~ 14	
	고성능형	스핀들 피치 1mm로 재빠른 이송 위치결정 가능		152	MHL	39	
		대형 심블, 분해능이 표준형의 5배		152	MHG	40, 41	
		대형 심블, 스펙들 피치 1mm, 스펙들 직진		197	MHQ	43	
표준형	스핀들 직경 8mm, 측정 범위 50mm	12	151	MHH-50	28 ~ 30		

이 카탈로그를 보는 법

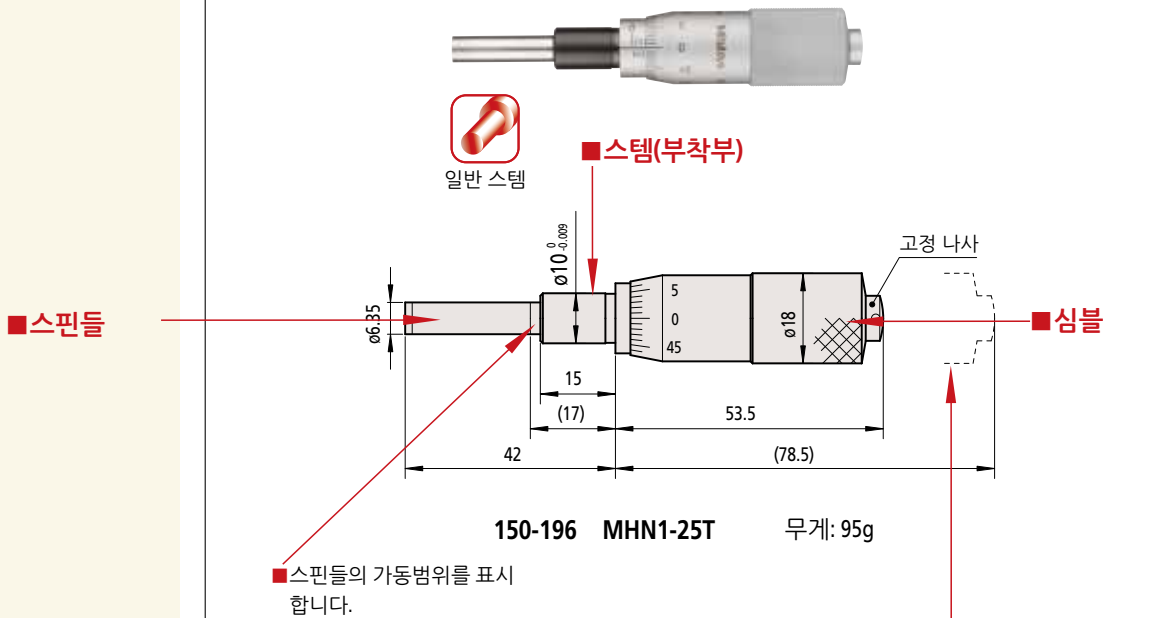
선택 가이드

■ 주문하실 때에는 주문번호와 모델번호로 지정하여 주십시오.

	평면 래칭 없음	평면 래칭 부착	구면 래칭 부착	평면 래칭 부착 역방향눈금	평면 래칭 부착 버니어 부착	평면 래칭 없음 롱스핀들
일반 스템	No.150-196 MHN1-25T	No.150-192 MHN1-25	No.150-801 MHN3-25	No.150-821 MHN5-25	No.150-190 MHN1-25V	No.150-219 MHN1-25HT
스템 클램프 너트	No.150-195 MHN2-25T	No.150-191 MHN2-25	No.150-802 MHN4-25	No.150-822 MHN6-25	No.150-189 MHN2-25V	No.150-220 MHN2-25HT
일반 스템/ 클램프 부착	No.150-211 MHN1-25LT	No.150-209 MHN1-25L	No.150-803*1 MHN3-25L	No.150-823*1 MHN5-25L	No.150-183*1 MHN1-25LV	No.150-223*1 MHN1-25LHT
스템 클램프 너트/ 클램프 부착	No.150-212 MHN2-25LT	No.150-210 MHN2-25L	No.150-804*1 MHN4-25L	No.150-824*1 MHN6-25L	No.150-184 MHN2-25LV	No.150-224*1 MHN2-25LHT

■ 외관치수도

일반 스템



스템 클램프 너트

■ 심블의 가동범위를 파선으로 표시합니다.

150시리즈 표준형
MHN

측정 범위 25mm, 가장 일반적인 소형 마이크로미터 헤드입니다.
용도에 따라 선택할 수 있는 다양한 모델이 있습니다.

■ 사양

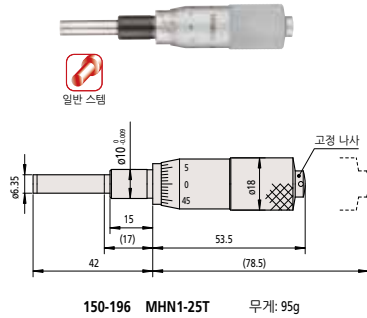
- 측정 범위: 0 ~ 25mm
- 최소 눈금: 0.01mm
(버니어 부착의 경우 0.001mm)
- 정도: ±2μm
- 측정면 재질: 카바이드 팁
(용 스프링들만 합금 공구강)
경도: 90HRA 이상
(용 스프링들만 60HRC 이상)
랙 처리
- 눈금부 표면처리: 경질 크롬도금

	평면 래치 없음	평면 래치 부착	구면 래치 부착	평면 래치 부착 역방향 눈금	평면 래치 부착 버니어 부착	평면 래치 없음 용 스프링들
일반 스템	No.150-196 MHN1-25T	No.150-192 MHN1-25	No.150-801 MHN3-25	No.150-821 MHN5-25	No.150-190 MHN1-25V	No.150-219 MHN1-25HT
스템 클램프 너트	No.150-195 MHN2-25T	No.150-191 MHN2-25	No.150-802 MHN4-25	No.150-822 MHN6-25	No.150-189 MHN2-25V	No.150-220 MHN2-25HT
일반 스템/ 클램프 부착	No.150-211 MHN1-25LT	No.150-209 MHN1-25L	No.150-803 ^{※1} MHN3-25L	No.150-823 ^{※1} MHN5-25L	No.150-183 ^{※1} MHN1-25LV	No.150-223 ^{※1} MHN1-25LHT
스템 클램프 너트/ 클램프 부착	No.150-212 MHN2-25LT	No.150-210 MHN2-25L	No.150-804 ^{※1} MHN4-25L	No.150-824 ^{※1} MHN6-25L	No.150-184 MHN2-25LV	No.150-224 ^{※1} MHN2-25LHT

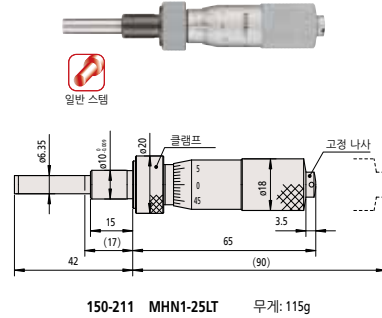
※1: 주문 제작도 가능합니다.

■ 외관치수도

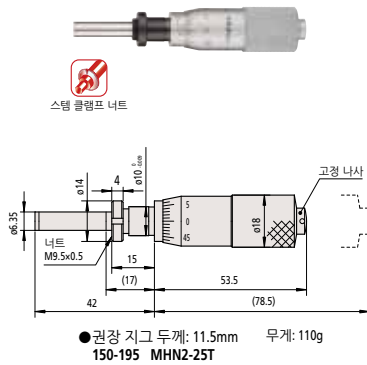
일반 스템



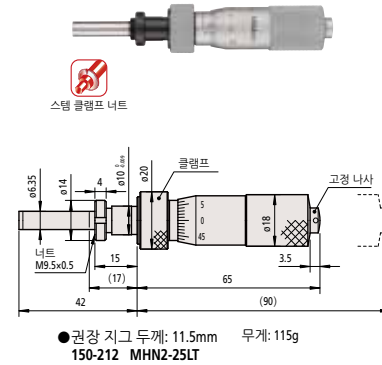
일반 스템 클램프 부착



스템 클램프 너트



스템 클램프 너트 클램프 부착



(): 스프링 풀 스트로크 시

● 특수 사이즈, 특수 사양

주문에 따라 특수 사이즈, 특수 사양 제품도 제작합니다. 상세 내용에 관해서는 가까운 미쓰요 영업점으로 문의 바랍니다.

● CAD 데이터 다운로드

당사 홈페이지에서 2D/3D CAD 데이터를 다운로드할 수 있습니다. 자세한 내용은 이 카탈로그 9페이지 '마이크로미터 헤드 CAD용 형상 데이터 소개'를 참조하시기 바랍니다.

외관치수표

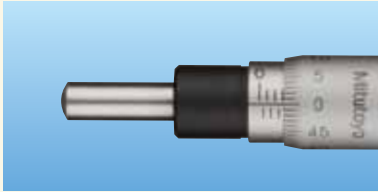
선택 가이드

선택 가이드 외

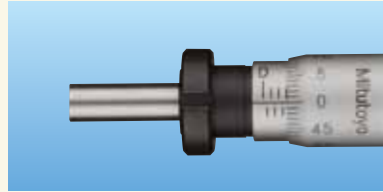
선택 포인트에는 측정 범위, 측정면, 스템부, 눈금, 심볼 직경 등이 있습니다. 각 내용을 참고하여 목적에 맞는 마이크로미터 헤드를 선택하여 주십시오.

스템

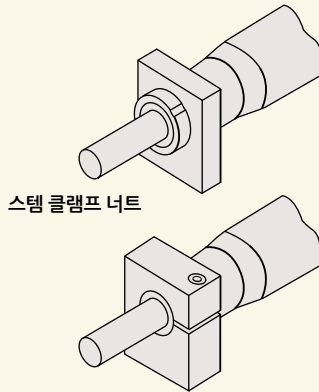
일반 스템



스템 클램프 너트



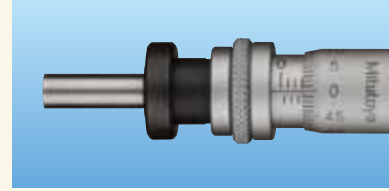
- 마이크로미터 헤드의 부착에 사용되는 스템은 "일반 타입" 또는 "클램프 너트 타입"으로 분류됩니다. 스템 직경은 마이크로미터 헤드 본체에 맞춰 최적의 치수로 설계되어 있으며, 스템 직경은 축의 치수 공차 h6을 채택하고 있습니다.
- 클램프 너트 스템이 마이크로미터 헤드를 간단하고 확실하게 고정할 수 있도록 합니다. 일반 스템은 분할 면 고정을 위해 구멍을 지그로 클램핑하거나 접착 등의 가공이 필요하지만, 적용 범위가 넓은 범위이고 최종 부착 시 축 방향으로 다소 위치 조정이 가능한 장점이 있습니다.
- 일반 부착용 지그를 옵션 약세서리로서 사용할 수 있습니다.



일반 스템



나사 클램프

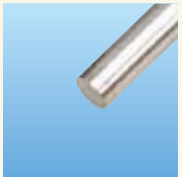


클램프

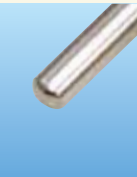
- 마이크로미터 헤드를 스토퍼로 사용할 경우, 클램프 부착을 사용하면 헐거워짐에 의한 트러블을 방지할 수 있습니다. 또한 클램프 조작에 따른 스펀들의 위치 변화를 방지하는 구조이므로 안심하고 사용할 수 있습니다.

측정면

평면



구면



회전 방지 장치



- 측정 용도로 사용하는 경우 평면 타입이 일반적으로 사용되고 있습니다.
- 이송 장치로 사용하는 경우 구면을 선택하면 마이크로미터 헤드 부착 부분의 기울기 오차를 최소화할 수 있습니다(그림 A). (그림 A)와 같은 고안 방법이지만, 스펀들 쪽 평면 타입으로 하여 상대 쪽에 카바이드 볼 등을 부착하는 방법도 있습니다(그림 B).
- 측정물에 뒤틀림 영향을 피해야 하는 경우 비회전 스펀들 타입 마이크로미터 헤드 또는 스펀들에 회전 방지 장치가 부착된 헤드를 사용할 수 있습니다(그림 C).
- 스토퍼로 사용하는 경우 평면 대 평면 타입이 뛰어난 내구성을 제공합니다.

그림-A

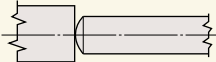


그림-B

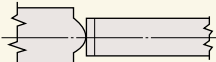
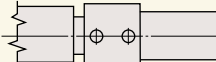


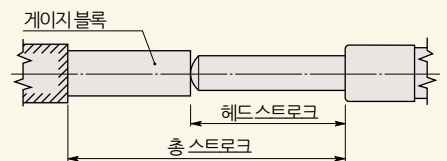
그림-C

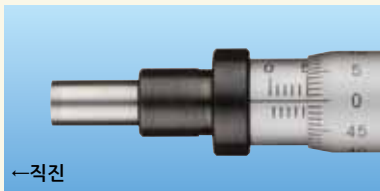


측정 범위(스트로크)

- 측정 범위를 선택하는 경우 예상 스트로크에 대해 여유를 가지고 측정 범위를 선택해 주십시오. 표준 타입에서는 5 ~ 50mm까지의 6단계 중 선택 가능합니다.
- 2mm ~ 3mm와 같이 예상 스트로크가 작은 경우에도 설치 공간이 충분히 있는 한 25mm 스트로크 모델을 선택하는 것이 경제적입니다.
- 50mm를 초과하는 긴 스트로크가 필요한 경우 게이지 블록을 함께 사용하여 유효 측정 범위를 연장할 수 있습니다. (그림 D)
- 본 카탈로그에서는 심볼의 가동 범위 (또는 스트로크 엔드)는 세선으로 표시하고 있습니다. 스트로크 엔드의 경우 지그 설계 시에, 심볼이 이 선의 위치까지 이동하는 것을 고려해 주십시오.

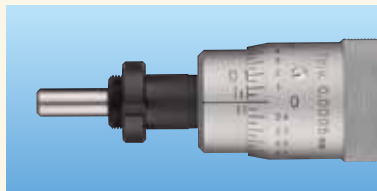
그림-D





비회전 스피들

- 비회전 스피들 타입은 측정물에 뒤들림 영향을 주지 않기 때문에 측정물의 회전을 방지하며, 변형 및 마모를 막을 수 있습니다.

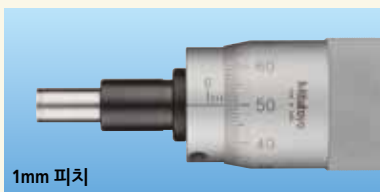


초미세 이송

- 초미세 이송 또는 스피들 조정을 필요로 하는 마니플레이터 용도의 경우 전용 마이크로미터 헤드를 사용할 수 있습니다.

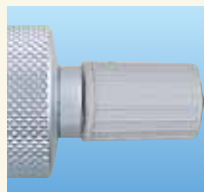
스핀들 나사 피치

- 표준 타입 헤드 피치는 0.5mm입니다.
- 1mm 피치 타입: 위치 결정 등을 보다 빠르게 설정할 수 있으며 0.5mm판독 오차 가능성을 방지합니다. 나사 피치가 커서 하중 감당 특성이 탁월합니다.
- 0.25mm 또는 0.1mm 피치 타입 이 타입은 미세 이송 또는 미세 위치 결정 용도에 최적입니다.

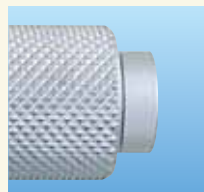


정압 장치

- 측정 용도로 사용하는 경우 정압 장치(래칫 또는 프릭션 심플)가 부착된 마이크로미터 헤드를 권장합니다.
- 스톱퍼 사용하거나 공간 절약을 우선시 하는 경우 래칫이 없는 헤드를 선택하는 것이 더 좋을 수 있습니다.



정압 장치 부착



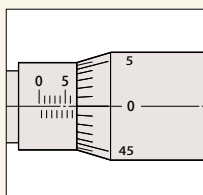
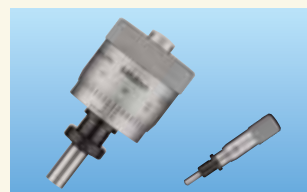
정압 장치 없음 (래칫 없음)

눈금

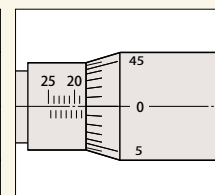
- 사용자가 모델에 익숙하지 않은 경우 기계식 마이크로미터 헤드를 읽을 때 주의해야 합니다.
- 외측 마이크로미터와 같은 눈금 사양이 정눈금으로, 표준 타입입니다. 이러한 사양에 경우 스피들이 바디 안으로 들어가면 판독 값이 증가합니다.
- 반면, "역방향 눈금" 스타일의 경우에는 스피들이 바디에서 나오면 판독 값이 증가합니다.
- "양방향 눈금" 사양은 정방향 작동에 흑색 숫자를 사용하고 역방향 작동에 적색 숫자를 사용해 양방향에서 읽기 편하게 되어 있습니다.
- 측정값을 직접 읽을 수 있는 기계식 또는 전자식 디지털 표시 타입도 있습니다. 이 타입은 잘못 읽을 경우가 없음을 물론, 측정 데이터 외부 출력 기능을 이용해 측정 값의 기록이나 통계 연산이 가능합니다.

심플 직경

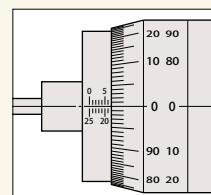
- 심플의 직경은 조작성과 위치 결정의 "정밀성"에 큰 영향을 미칩니다. 소형 직경 심플은 위치 결정이 빠른 반면 대형 직경 심플은 위치 결정 정밀하고 눈금 판독이 쉽습니다. 대형 직경 심플에 조동 이송 심플(스피더)을 부착하여 조작성을 향상시킨 일부 모델도 있습니다.



정방향



역방향



양방향

마이크로미터 헤드 CAD용 형상 데이터 소개

이 카탈로그에 게재된 마이크로미터 헤드의 2차원/3차원을 CAD정보로 이용하실 수 있습니다.*1

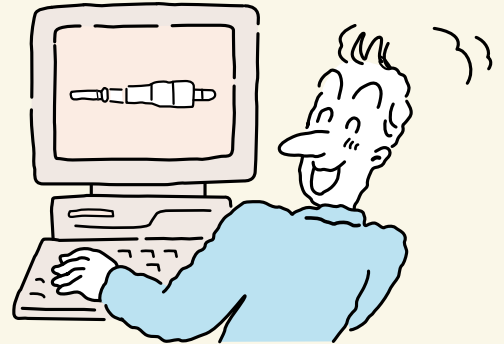
미쓰도요 본사 홈페이지 『제품정보』의 『마이크로미터 헤드』 섹션에서 아래의 방법을 따라 원하는 마이크로미터 헤드의 형상 데이터를 다운로드할 수 있습니다.

그리고 형상 데이터는 아래 형식으로 다운로드하여 일반적인 CAD 시스템에서 사용할 수 있습니다.

2차원 형상 데이터: DXF

3차원 형상 데이터: IGS/STP

※1 일부 제품의 경우, 2차원 형상 데이터만 이용할 수 있습니다.



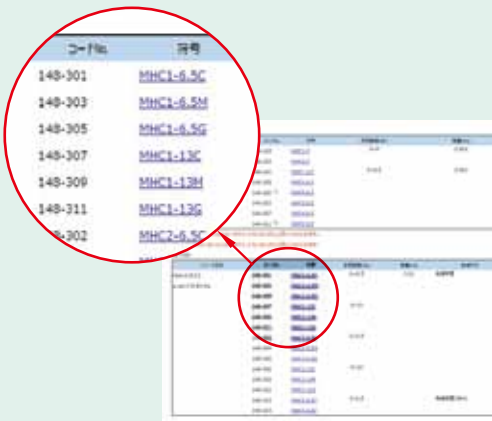
미쓰도요 본사 홈페이지 URL <http://www.mitutoyo.co.jp>

다운로드 순서



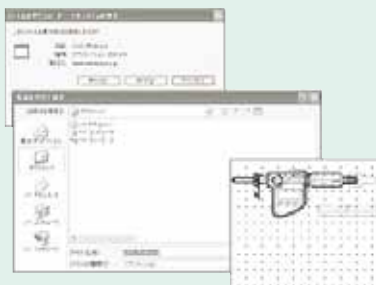
①

제품정보 일람 페이지
원하는 제품의 '2D-CAD 다운로드' 또는
'3D-CAD 다운로드' 버튼을 클릭



②

별도 창이 열립니다.
표에서 원하는 제품(파란색)을 클릭



③

저장 위치를 선택하고 '저장' 클릭
해당 CAD 데이터가 지정한 곳에 다운로드됩니다.

※ Windows XP SP2를 사용하는 경우 기본적으로 '팝업 차단' 기능이 설정되어 있습니다. 그런 경우 다운로드를 할 수 없으므로 다음 방법으로 일시적으로 팝업 차단을 비활성화하여 주십시오.

Windows XP SP2 팝업 차단 해결방법

키보드의 [Ctrl] 키를 누르면서 CAD 다운로드 링크 부분을 클릭하세요. 일시적으로 팝업 차단이 비활성화되며 다운로드를 할 수 있습니다.

목차·색인

■ 목차

마이크로미터 헤드 일람	페이지	● 디지털형	페이지	● 고성능형	페이지	● 특별주문품 외	페이지
.....	3,4	MHD-MB·MHN-MX/MX(IP65)/MXN(IP65)	11~14	MHF 극미동용	31	마이크로미터 헤드 부착용 지그	46,47
● 선택 가이드 외		● 표준형		MHS/MHC/MHT 파인 피치	32,33	주문 제작 지그의 가이드	48
이 카탈로그를 보는 법	5,6	MHT-5/6.5 초소형 타입	15,16	MHS/MHC 파인 피치	34	마이크로미터 헤드의 내하중	48
선택 가이드 외	7,8	MHC-6.5/13	17,18	MHS/MHC/MHT		특별주문품(제작 예시 소개)	49,50
CAD용 형상 데이터 소개	9	심블 직경 선택 숫 바디	17,18	나사 클램프 타입	35~37		
		MHS	19,20	MHK 비회전 스피들	38		
목차·색인	10	MHA	21,22	MHL 1mm 피치	39		
		MHM	23,24	MHG 대형 심블	40,41		
		MHN	25~27	MHG-XY X-Y테이블 대응	42		
		MHH-25/50	28~30	MHQ 대형 심블			
				1mm 피치·스핀들 직진	43		
				MHP 고정도 타입	44		
				MHN-K 카운터 부착	44		
				정밀 리드 나사	45		

■ 색인 (모델번호 알파벳 순)

MHA	21,22	MHN-K 카운터 부착	44	110 MHF 극미동용	31	MHA	21,22
MHC-6.5/13		MHN-MX	11~14	148 MHS	19,20	149 MHM	23,24
심블 직경 선택 숫 바디	17,18	MHP 고정도 타입	44	MHC 나사 클램프 타입	35~37		
MHC 나사 클램프 타입	35~37	MHQ 대형 심블		MHC-6.5/13		150 MHN	25~27
MHC 파인 피치		1mm 피치·스핀들직진	43	심블 직경 선택 숫 바디	17,18	151 MHH-25/50	28~30
0.1mm 피치	32,33	MHS	19,20	MHC 파인 피치		152 MHL 1mm 피치	39
MHC 파인 피치		MHS 나사 클램프 타입	35~37	0.1mm 피치	32,33	MHG 대형 심블	40,41
0.25mm 피치	34	MHS 파인 피치		MHC 파인 피치		MHG-XY X-Y테이블 대응	42
MHD-MB	11~14	0.1mm 피치	32,33	0.25mm 피치	34	153 MHK 비회전 스피들	38
MHF 극미동용	31	MHS 파인 피치		MHS 나사 클램프 타입	35~37	MHP 고정도 타입	44
MHG 대형 심블	40,41	0.25mm 피치	34	MHS 파인 피치		164 MHD-MB	11~14
MHG-XY X-Y테이블 대응	42	MHT-5/6.5 초소형 타입	15,16	0.1mm 피치	32,33	197 MHQ	
MHH-25/50	28~30	MHT 나사 클램프 타입	35~37	MHS 파인 피치		대형 심블·1mm 피치	43
MHK 비회전 스피들	38	MHT 파인 피치		0.25mm 피치	34	250 MHN-K 카운터 부착	44
MHL 1mm 피치	39	0.1mm 피치	32,33	MHT 나사 클램프 타입	35~37	350 MHN-MX	11~14
MHM	23,24	MHN-MX (IP65)	11~14	MHT 파인 피치		MHN-MX (IP65)	11~14
MHN	25~27	MHN-MXN (IP65)	11~14	0.1mm 피치	32,33	MHN-MXN (IP65)	11~14
				MHT-5 초소형 타입	15,16		
				MHT-6.5 초소형 타입	15,16		

(용도별)

● 디지털형	모델번호	페이지
● 디지털 표시 부착(1μm 분해능), 스피들 회전식.	MHD-MB·MHN-MX/MX(IP65)/MXN(IP65)	11~14
● 표준형	모델번호	페이지
스트로크×총 길이×심블 직경(mm)		
5×32×6	MHT-5	15,16
6.5×37×9.3	MHT-6.5	15,16
6.5×42×15,20,29	MHC-6.5	17,18
13×55×15,20,29	MHC-13	17,18
13×58.5×13	MHS	19,20
13×62×13	MHA	21,22
15×75.5×15	MHM	23,24
25×120.5×18	MHN	25~27
25×133×21	MHH-25	28~30
50×191×21	MHH-50	28~30

● 고성능형	모델번호	페이지
● 극미동 타입. 매니퓰레이터 등에 적합합니다.	MHF	31
● 0.1mm 피치로, 표준형의 1/5만큼 미세한 이송위치 결정을 할 수 있습니다.	MHS/MHC/MHT 파인 피치	32,33
● 0.25mm 피치로, 표준형의 1/2만큼 미세한 이송위치결정을 할 수 있습니다.	MHS/MHC	34
● 나사 클램프로 클램프의 힘을 향상시켰습니다.	MHS/MHC/MHT 나사 클램프 타입	35~37
● 스피들의 회전이 없습니다.	MHK	38
● 1mm 피치로 재빠른 이송·위치결정을 할 수 있습니다.	MHL	39
● 대형 심블로 판독하기 쉬우며, 조작성이 향상되었습니다.	MHG	40,41
● 대형 심블의 XY 테이블 전용 타입입니다.	MHG-XY	42
● 대형 심블의 이동량에 대해 스피들이 2배 직진 이동하는 공간절약형 타입입니다.	MHQ	43
● 고정도를 필요로 하는 기기 전용으로 개발된 타입입니다.	MHP	44
● 카운터에서 0.01mm까지 표시 가능합니다.	MHN-K	44

164·350시리즈 디지털 마이크로미터 헤드 MHD-MB·MHN-MX/MX(IP65)/MXN(IP65)

액정 디지털 표시를 사용한
디지털 마이크로미터 헤드입니다.

■ 사양

- 측정면
재질: 카바이드 팁
경도: 90HRA 이상
랩 처리
- 눈금부 표면처리: 경질크롬도금
- 권장 지그 두께: 11.5mm

0.001mm까지 디지털로 표시하므로 누구나 오류 없는 판독이 가능합니다. 스피들 피치는 0.5mm입니다.

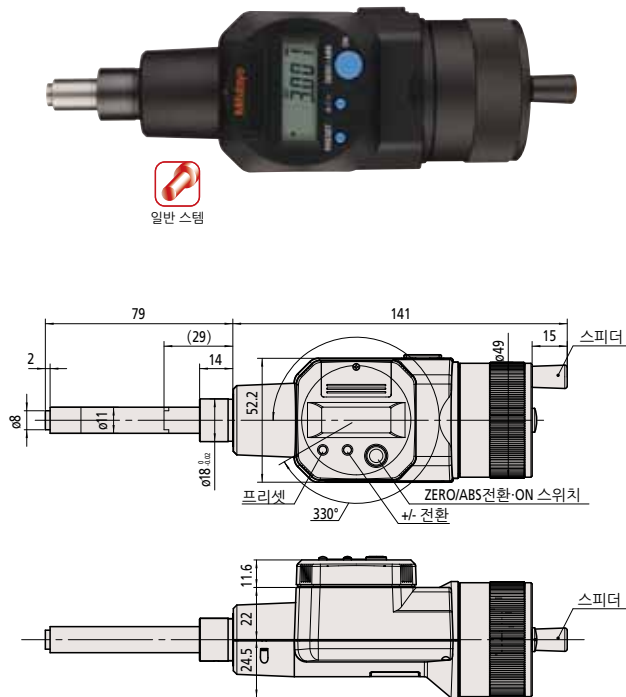
주문번호	모델번호	측정 범위 (mm)	분해능 (mm)	눈금 간격(심플) (mm)	스텝 형상	스핀들	팁 형상	눈금 사양	방수 사양	경도 (μm)
164-163	MHD-50MB*1	0~50	0.001	-	일반	직진식	평면 (측정면 카바이드 팁 부착)	-	-	±3
350-251-30	MHN1-25MX*1	0~25	0.001	0.01	클램프 너트	회전식	평면 (측정면 카바이드 팁 부착)	정방향	방수 (IP65)	±2
350-252-30	MHN2-25MX*1				일반		구면(SR4) (측정면 카바이드 팁 부착)			
350-253-30	MHN3-25MX*1				클램프 너트		평면 (측정면 카바이드 팁 부착)			
350-254-30	MHN4-25MX*1				일반		구면(SR4) (측정면 카바이드 팁 부착)			
350-281-30	MHN1-25MX(IP65)				클램프 너트		평면 (측정면 카바이드 팁 부착)			
350-282-30	MHN2-25MX(IP65)				일반		구면(SR4) (측정면 카바이드 팁 부착)			
350-283-30	MHN3-25MX(IP65)				클램프 너트		평면 (회전 방지 장치 부착)			
350-284-30	MHN4-25MX(IP65)				절반		평면 (회전 방지 장치 부착)			
350-261-30	MHN1-25MXN(IP65)									

*1: 이 타입은 방수사양이 아닙니다.
주: 방수 타입의 스텝 직경은 φ12입니다.

■ 외관치수도

일반 스텝

단위: mm



164-163 MHD-50MB 회전형 디스플레이 무게: 490g

■ 전장부 사양

	MHD-50MB	MHN-MX / MX (IP65) / MXN (IP65)
전원	버튼형 산화은전지SR44(No.938882) 2개	버튼형 산화은전지SR44(No.938882) 1개
건전지 수명	일반적인 사용 시 약 1.8년	일반적인 사용 시 약 2.4년
위치 검출 방식	전자유도식 로터리 엔코더	
양자화 오차	±1 카운트에 포함하지 않음	

() : 스피들 풀 스트로크 시

■ IP65보호등급

레벨 6: 방진

먼지가 유입되지 않음

레벨 5: 분류수(Water jet)에 대해 방수 보호

모든 방향으로부터의 노출에 의한 분류수에 의해서도 유해한 영향을 받아서는 안 됨

■ 정도

● 양자화 오차: ±1카운트를 포함하지 않음

■ MHN-MX/MX(IP65)/MXN(IP65) 전원

버튼형 산화은전지 SR44(No.938882) 1개 표준 부속
(표준 부속 버튼형 산화은전지는 초기 점검용입니다)

■ MHD-MB 전원

버튼형 산화은전지 SR44(No.938882) 2개 표준 부속
(표준 부속 버튼형 산화은전지는 초기 점검용입니다)

■ 기능

원점 설정(ABS 측정 시스템): 현재 스피들 위치의 ABS 원점을 측정 범위의 최소값으로 리셋하고 ABS 모드로 전환합니다.

영점 설정(INC 측정 시스템): ZERO/ABS 버튼을 짧게 누르면 현재 스피들 위치에서 표시가 0으로 설정되고 INC 측정 모드로 전환됩니다. 길게 누르면 ABS 측정 모드로 리셋됩니다.

데이터 출력: 데이터 출력 기능이 있는 모델에는 측정 데이터를 통계 공정 관리(SPC) 시스템으로 전송하는 데 사용되는 출력 포트가 있습니다.

자동 전원 온/오프: 전원이 켜진 상태에서 약 20분 동안 마이크로미터를 사용하지 않은 경우 LCD의 표시 값이 사라지지만 원점은 유지됩니다. 스피들을 돌리면 LCD에 측정 값이 다시 나타납니다.

에러 알림 표시: 표시 오버 플로우 또는 계산 에러가 드물게 발생할 경우에는 에러 메시지가 표시되고 측정이 중지됩니다. 에러를 수정할 때까지 측정을 계속할 수 없습니다. 또한 배터리 전압이 특정 수준 아래로 떨어지면 배터리 전압 부족 알림 표시가 나타납니다.

■ 옵션 악세서리

● MHD-MB용 연결 케이블

1m: No.959149

2m: No.959150

● USB인풋 톨 다이렉트

USB-ITN-C(2m): No.06ADV380C

● U-WAVE-T용 연결 케이블(MHD-MB용)

No.02AZD790C 160mm

풋 스위치용: No.02AZE140C

● MHN-MX/MX(IP65)/MXN(IP65)용 연결 케이블

1m: No.05CZA662

2m: No.05CZA663

● USB인풋 톨 다이렉트

USB-ITN-B(2m): No.06ADV380B

● U-WAVE-T용 연결 케이블

(MHN-MX/MX(IP65)/MXN(IP65)용)

No.02AZD790B 160mm

풋 스위치용: No.02AZE140B

■ 외관치수도

일반 스템

일반 스템
IP65
보호등급 IP65

350-281-30 MHN1-25MX(IP65)(스템 직경12mm·방수 타입) 무게: 230g

구면
일반 스템
IP65
보호등급 IP65

구면
350-283-30 MHN3-25MX(IP65)

SR4 ※1

단위: mm

회전 방지 장치 부착
350-261-30 MHN1-25MXN(IP65)
(스템 직경12mm·방수 타입)
무게: 235g

분할형 부시(표준 부속)
350-261-30
MHN1-25MXN(IP65)만

※1: 기타 치수는 MHN1-25MX(IP65)와 공통
() : 스피들 풀 스트로크 시

● 특수 사이즈, 특수 사양

주문에 따라 특수 사이즈, 특수 사양 제품도 제작합니다. 상세 내용에 관해서는 가까운 미쓰도요 영업점으로 문의 바랍니다.

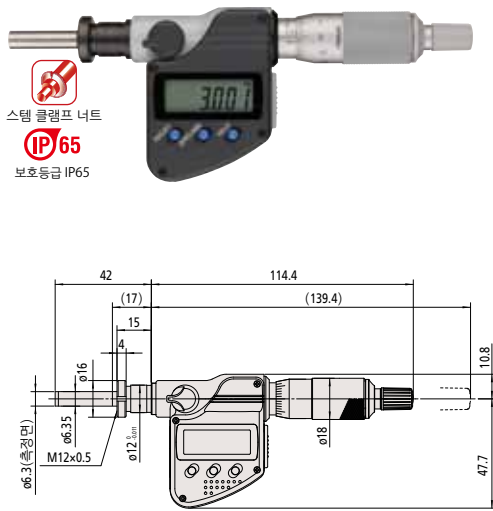
● CAD 데이터 다운로드

당사 홈페이지에서 2D-CAD 데이터를 다운로드할 수 있습니다. 자세한 내용은 이 카탈로그 9페이지 「마이크로미터 헤드 CAD용 형상 데이터 소개」를 참조하시기 바랍니다.

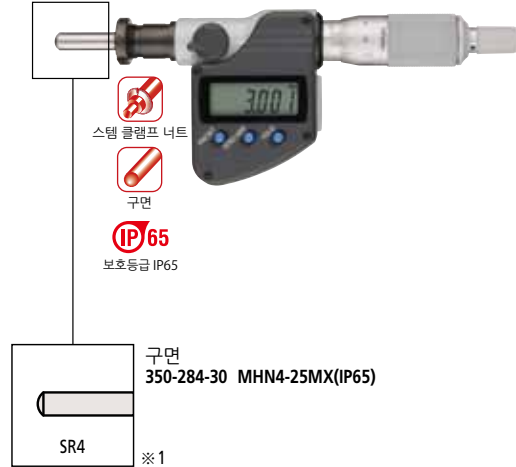
■ 외관치수도

단위: mm

스텝 클램프 너트



스텝 클램프 너트
IP65
보호등급 IP65



스텝 클램프 너트
구면
IP65
보호등급 IP65

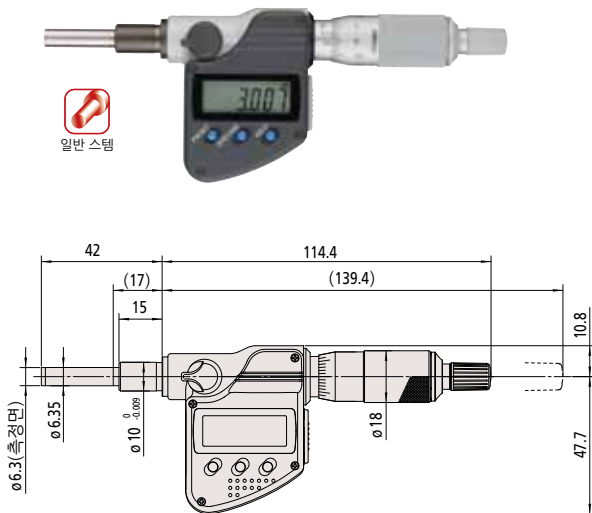
구면
350-284-30 MHN4-25MX(IP65)

SR4 ※1

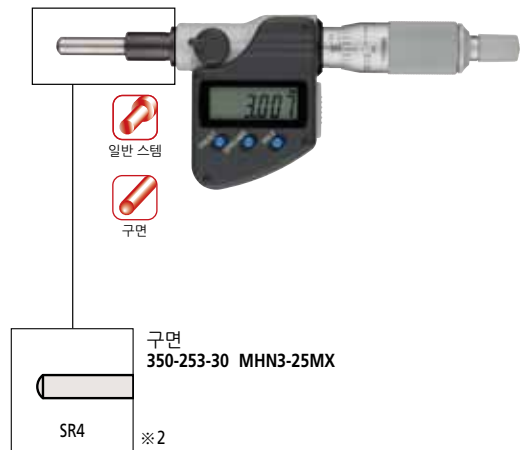
●권장 지그 두께: 11.5mm
350-282-30 MHN2-25MX(IP65)(스텝 직경 12mm·스텝 클램프 너트·방수 타입) 무게: 230g

※1: 기타 치수는 MHN2-25MX(IP65)와 공통
() : 스피들 풀 스트로크 시

일반 스텝



일반 스텝



일반 스텝
구면

구면
350-253-30 MHN3-25MX

SR4 ※2

350-251-30 MHN1-25MX
(스텝 직경 10mm·범용) 무게: 230g

※2: 기타 치수는 MHN1-25MX와 공통

●특수 사이즈, 특수 사양

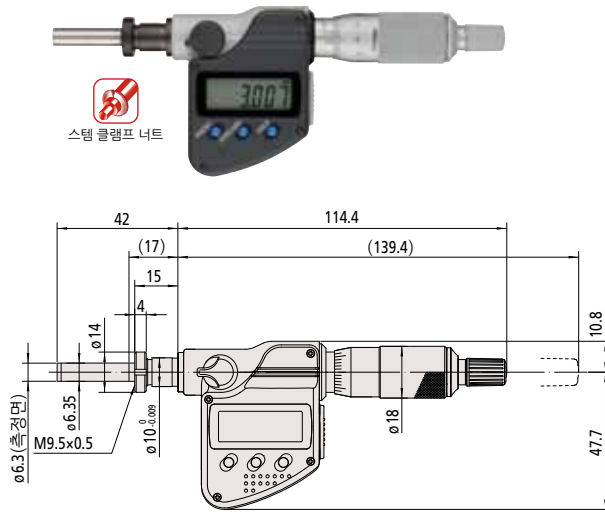
주문에 따라 특수 사이즈, 특수 사양 제품도 제작합니다. 상세 내용에 관해서는 가까운 미쓰도요 영업점으로 문의 바랍니다.

●CAD 데이터 다운로드

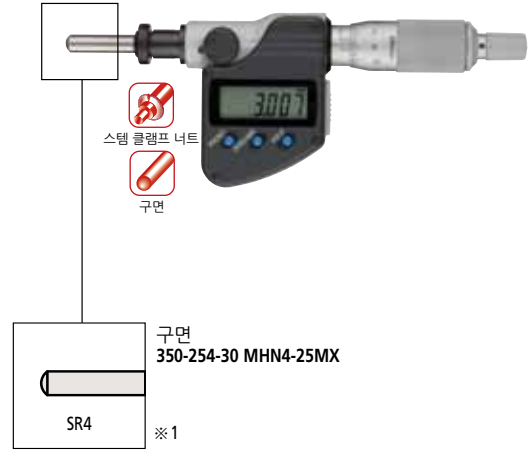
당사 홈페이지에서 2D-CAD 데이터를 다운로드할 수 있습니다. 자세한 내용은 이 카탈로그 9페이지 『마이크로미터 헤드 CAD용 형상 데이터 소개』를 참조하시기 바랍니다.

스템 클램프 너트

단위: mm



●권장 지그 두께: 11.5mm
350-252-30 MHN2-25MX
 (스템 직경 10mm·범용) 무게: 230g



※1: 기타 치수는 MHN2-25MX와 공동
 () : 스피들 풀 스트로크 시

148시리즈 표준형 MHT-5/6.5 초소형 타입

최대 바깥지름6mm, 무게4g의 초소형 마이크로미터 헤드입니다.
기존 제품에서는 불가능했던 좁은 곳이나 장치에 부착하는 등 새로운 사용법이 가능합니다.

■ 사양

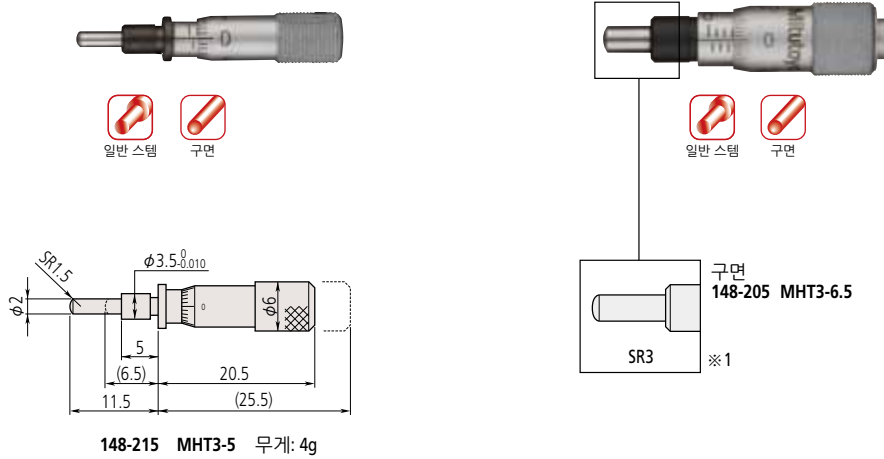
- 측정 범위: 0~5mm(MHT-5)
0~6.5mm(MHT-6.5)
- 최소 눈금: 0.02mm(MHT-5)
0.01mm(MHT-6.5)
- 정도: ±5μm
- 측정면 재질: 합금 공구강
경도: 60HRC 이상
랩 처리
- 눈금부 표면처리: 경질 크롬도금

		평면	구면 (SR1.5)	구면 (SR3)	평면 역방향 눈금
MHT-5	일반 스템	—	No.148-215 MHT3-5	—	—
	스템 클램프 너트	—	No.148-216 MHT4-5	—	—
MHT-6.5	일반 스템	No.148-201 MHT1-6.5	—	No.148-205 MHT3-6.5	No.148-209 MHT5-6.5
	스템 클램프 너트	No.148-203 MHT2-6.5	—	No.148-207 MHT4-6.5	No.148-211 MHT6-6.5

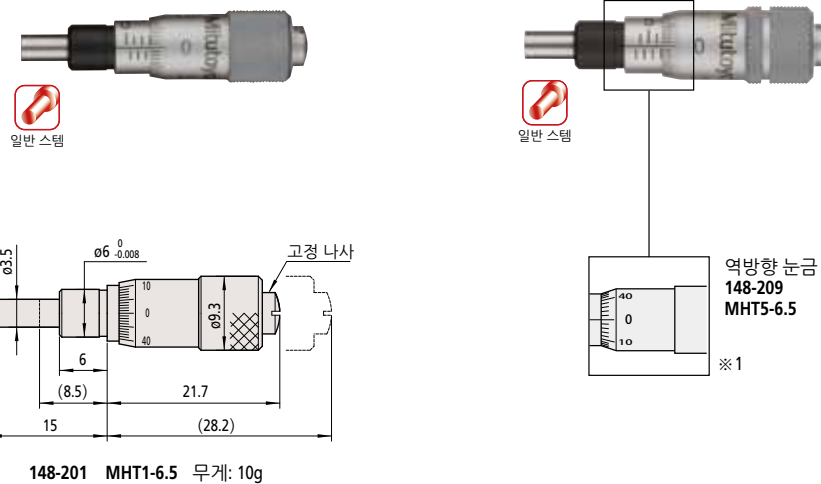
■ 외관치수도

일반 스템

단위: mm



※1: 기타 치수는 MHT1-6.5와 공통






(): 스피들 폴 스트로크 시

외관치수표

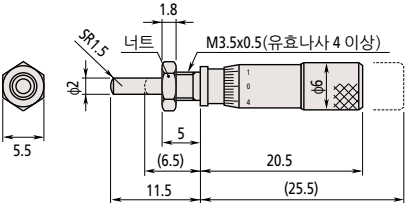
■ 외관치수도

스템 클램프 너트









스템 클램프 너트 구면



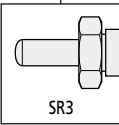
● 권장 지그 두께: 3mm
148-216 MHT4-5 무게: 4g

단위: mm








스템 클램프 너트 구면



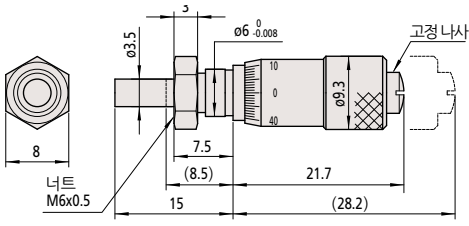
구면
148-207 MHT4-6.5
SR3 ※1

※1: 기타 치수는 MHT2-6.5와 공통







스템 클램프 너트

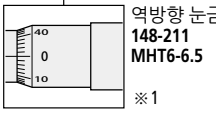


● 권장 지그 두께: 4mm
148-203 MHT2-6.5 무게: 10g





스템 클램프 너트



역방향 눈금
148-211
MHT6-6.5
※1

() : 스피들 풀 스트로크 시

● 특수 사이즈, 특수 사양

주문에 따라 특수 사이즈, 특수 사양 제품도 제작합니다. 상세 내용에 관해서는 가까운 미쓰도요 영업점으로 문의 바랍니다.

● CAD 데이터 다운로드

당사 홈페이지에서 2D/3D-CAD 데이터를 다운로드할 수 있습니다. 자세한 내용은 이 카탈로그 9페이지 『마이크로미터 헤드 CAD용 형상 데이터 소개』를 참조하시기 바랍니다.

148시리즈 표준형 MHC-6.5/13 심볼 직경 선택 숫 바디

스트로크에 대해 총 길이를 줄여서(두껍고 짧게 설계됨) 기계에 끼워도 공간을 차지하지 않습니다. 용도에 따라 심볼 직경을 선택할 수 있습니다.

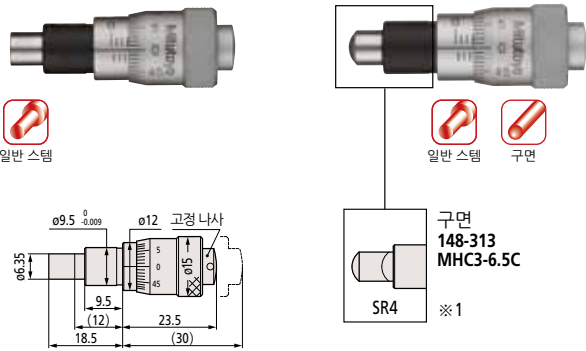
■ 사양

- 측정 범위: 0~6.5mm(MHC-6.5)
: 0~13mm(MHC-13)
- 최소 눈금: 0.01mm
- 정도: $\pm 2\mu\text{m}$
- 측정면 재질: 합금 공구강
경도: 60HRC 이상
랩 처리
- 눈금부 표면처리: 경질 크롬도금

	MHC-6.5			MHC-13		
	심볼의 바깥지름(mm)			심볼의 바깥지름(mm)		
	ø15	ø20	ø29	ø15	ø20	ø29
일반 스템 평면	No.148-301 MHC1-6.5C	No.148-303 MHC1-6.5M	No.148-305 MHC1-6.5G	No.148-307 MHC1-13C	No.148-309 MHC1-13M	No.148-311 MHC1-13G
스템 클램프 너트 평면	No.148-302 MHC2-6.5C	No.148-304 MHC2-6.5M	No.148-306 MHC2-6.5G	No.148-308 MHC2-13C	No.148-310 MHC2-13M	No.148-312 MHC2-13G
일반 스템 구면(SR4)	No.148-313 MHC3-6.5C	—	—	—	—	—
스템 클램프 너트 구면(SR4)	No.148-314 MHC4-6.5C	—	—	—	—	—

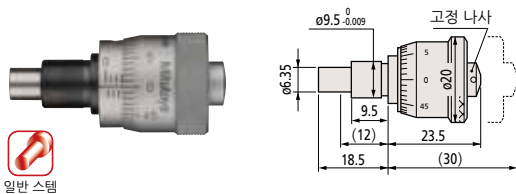
■ 외관치수도

일반 스템

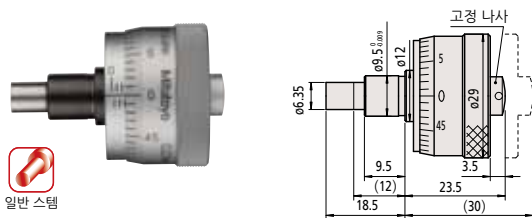


무게: 26g
148-301 MHC1-6.5C 심볼 외경 ø15

※1: 기타 치수는 MHC1-6.5C와 공통



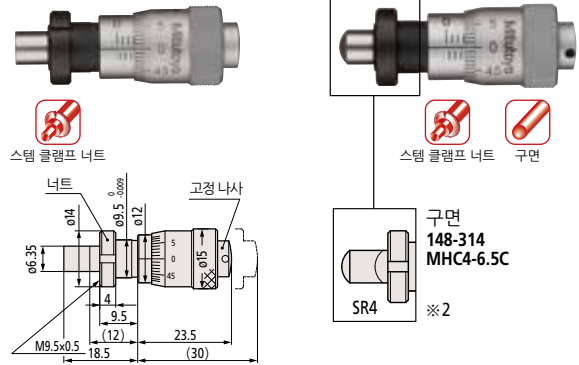
무게: 39g
148-303 MHC1-6.5M 심볼 외경 ø20



무게: 71g
148-305 MHC1-6.5G 심볼 외경 ø29

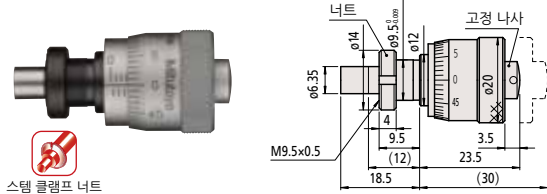
스템 클램프 너트

단위: mm

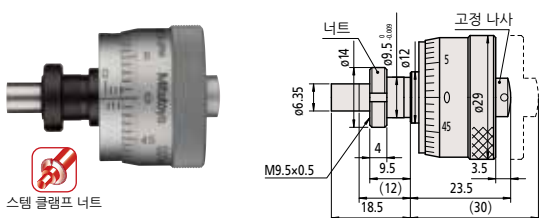


● 권장 지그 두께: 6mm
무게: 26g
148-302 MHC2-6.5C 심볼 외경 ø15

※2: 기타 치수는 MHC2-6.5C와 공통



● 권장 지그 두께: 6mm
무게: 39g
148-304 MHC2-6.5M 심볼 외경 ø20



● 권장 지그 두께: 6mm
무게: 71g
148-306 MHC2-6.5G 심볼 외경 ø29

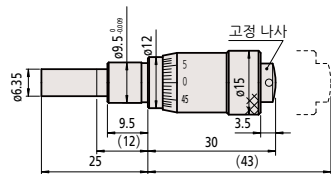
() : 스피들 풀 스트로크시

■외관치수도

일반 스템



일반 스템



무게: 35g

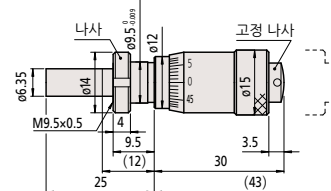
148-307 MHC1-13C 심블 외경 $\phi 15$

스템 클램프 너트

단위: mm



스템 클램프 너트

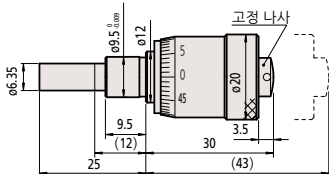


●권장 지그 두께: 6mm 무게: 35g

148-308 MHC2-13C 심블 외경 $\phi 15$



일반 스템

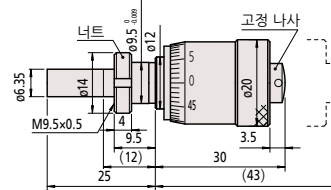


무게: 55g

148-309 MHC1-13M 심블 외경 $\phi 20$



스템 클램프 너트

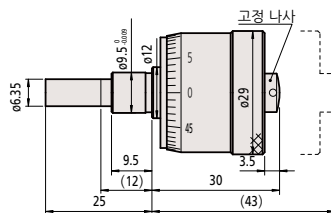


●권장 지그 두께: 6mm 무게: 55g

148-310 MHC2-13M 심블 외경 $\phi 20$



일반 스템

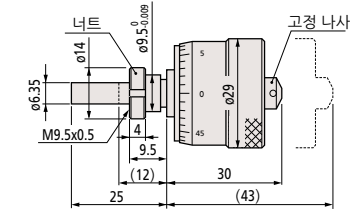


무게: 103g

148-311 MHC1-13G 심블 외경 $\phi 29$



스템 클램프 너트



●권장 지그 두께: 6mm 무게: 103g

148-312 MHC2-13G 심블 외경 $\phi 29$

() : 스템 풀 스트로크 시

●특수 사이즈, 특수 사양

주문에 따라 특수 사이즈, 특수 사양 제품도 제작합니다. 상세 내용에 관해서는 가까운 미쓰도요 영업점으로 문의 바랍니다.

●CAD 데이터 다운로드

당사 홈페이지에서 2D/3D-CAD 데이터를 다운로드할 수 있습니다. 자세한 내용은 이 카탈로그 9페이지 『마이크로미터 헤드 CAD용 형상 데이터 소개』를 참조하시기 바랍니다.

148시리즈 표준형 MHS

측정 범위 13mm, 소형 마이크로미터 헤드의 표준 타입입니다. 용도에 따라 선택할 수 있도록 다양한 모델이 마련되어 있습니다.

■ 사양

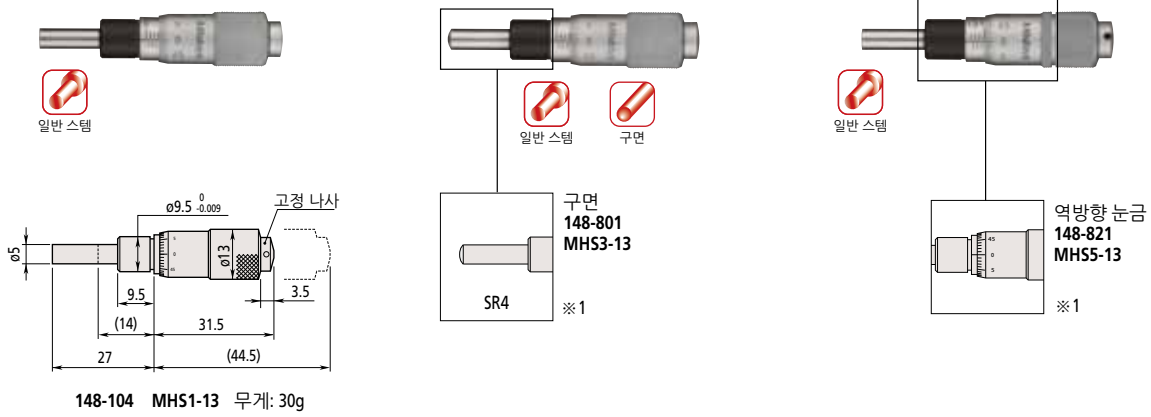
- 측정 범위: 0 ~ 13mm
- 최소 눈금: 0.01mm
- 정도: ±2μm
- 측정면 재질: 합금 공구강
경도: 60HRC 이상
랩 처리
- 눈금부 표면처리: 경질 크롬도금

	평면	구면 (SR4)	평면 역방향 눈금
일반 스템	No.148-104 MHS1-13	No.148-801 MHS3-13	No.148-821 MHS5-13
스템 클램프 너트	No.148-103 MHS2-13	No.148-802 MHS4-13	No.148-822 MHS6-13
일반 스템/ 클램프 부착	No.148-121 MHS1-13L	No.148-803 MHS3-13L	No.148-823 MHS5-13L
스템 클램프 너트/ 클램프 부착	No.148-120 MHS2-13L	No.148-804 MHS4-13L	No.148-824 MHS6-13L

■ 외관치수도

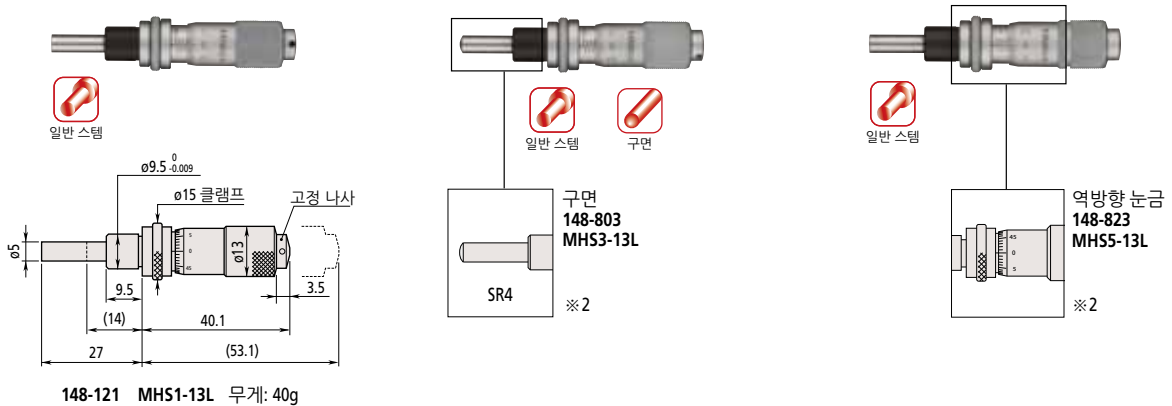
일반 스템

단위: mm



※1: 기타 치수는 MHS1-13와 공통

일반 스템 클램프 부착



※2: 기타 치수는 MHS1-13L과 공통
() : 스피들 풀 스트로크 시

■ 외관치수도

스템 클램프 너트

● 권장 지그 두께: 6mm
148-103 MHS2-13 무게: 35g

단위: mm

스템 클램프 너트 구면
구면 148-802 MHS4-13
SR4 ※1

스템 클램프 너트
역방향 눈금 148-822 MHS6-13
※1

※1: 기타 치수는 MHS2-13와 공통

스템 클램프 너트 클램프 부착

● 권장 지그 두께: 6mm
148-120 MHS2-13L 무게: 45g

스템 클램프 너트 구면
구면 148-804 MHS4-13L
SR4 ※2

스템 클램프 너트
역방향 눈금 148-824 MHS6-13L
※2

※2: 기타 치수는 MHS2-13L과 공통
() : 스피들 풀 스트로크 시

● 특수 사이즈, 특수 사양

주문에 따라 특수 사이즈, 특수 사양 제품도 제작합니다. 상세 내용에 관해서는 가까운 미쓰도요 영업점으로 문의 바랍니다.

● CAD 데이터 다운로드

당사 홈페이지에서 2D/3D-CAD 데이터를 다운로드할 수 있습니다. 자세한 내용은 이 카탈로그 9페이지 『마이크로미터 헤드 CAD용 형상 데이터 소개』를 참조하시기 바랍니다.

148시리즈 표준형 MHA

측정 범위 13mm의 소형 마이크로미터 헤드입니다. 기점조정을 쉽게 할 수 있습니다. 전면 스테인리스 스틸 타입 제품도 있습니다.

■ 사양

- 측정 범위: 0~13mm
- 최소 눈금: 0.01mm
- 정도: $\pm 2\mu\text{m}$
- 측정면 재질: 합금 공구강
경도: 60HRC 이상
랩 처리
- 눈금부 표면처리: 경질 크롬도금

	평면	구면 (SR4)	평면 역방향 눈금	평면 (전면 스테인리스 스틸 타입)
일반 스템	No.148-503 MHA1-13	No.148-853 MHA3-13	No.148-863 MHA5-13	No.148-513 MHA1-13S
스템 클램프 너트	No.148-508 MHA2-13	No.148-858 ^{※1} MHA4-13	No.148-868 ^{※1} MHA6-13	No.148-518 ^{※1} MHA2-13S
일반 스템/ 클램프 부착	No.148-506 MHA1-13L	No.148-856 ^{※1} MHA3-13L	No.148-866 ^{※1} MHA5-13L	—
스템 클램프 너트/ 클램프 부착	No.148-504 MHA2-13L	No.148-854 MHA4-13L	No.148-864 MHA6-13L	—

※1: 주문 제작도 가능합니다.

■ 외관치수도

일반 스템

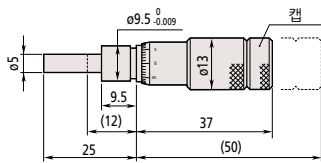
단위: mm



전면 스테인리스 스틸 타입



일반 스템

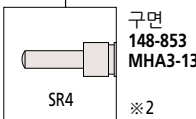


148-503 MHA1-13 무게: 35g
148-513 MHA1-13S 전면 스테인리스 스틸 타입



일반 스템

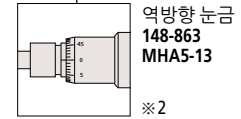
구면



※2



일반 스템



※2

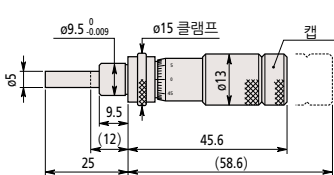
※2: 기타 치수는 MHA1-13와 공통

일반 스템 클램프 부착

무게: 35g



일반 스템

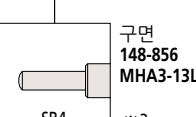


148-506 MHA1-13L

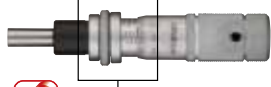


일반 스템

구면



※3



일반 스템



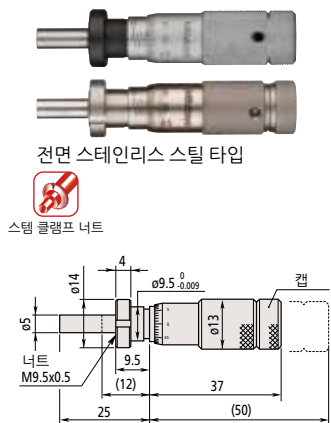
※3

※3: 기타 치수는 MHA1-13L과 공통
() : 스피들 풀 스트로크 시

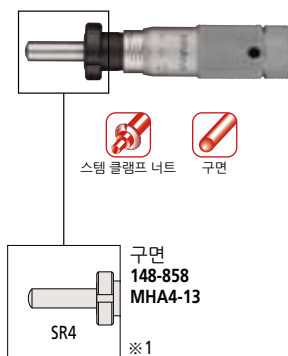
■ 외관치수도

스템 클램프 너트

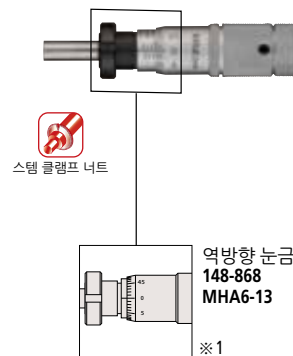
단위: mm



● 권장 지그 두께: 6mm 무게: 40g
 148-508 MHA2-13
 148-518 MHA2-13S 전면 스테인리스 스틸 타입



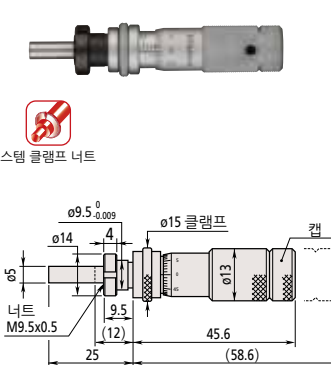
스템 클램프 너트 구면
 구면 148-858 MHA4-13
 ※1



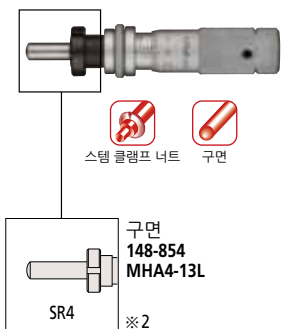
스템 클램프 너트
 역방향 눈금 148-868 MHA6-13
 ※1

※1: 기타 치수는 MHA2-13와 공통

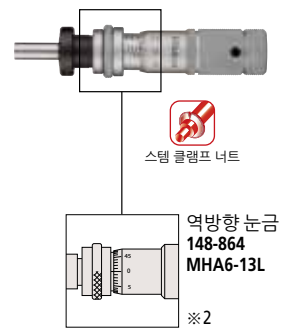
스템 클램프 너트 클램프 부착



● 권장 지그 두께: 6mm 무게: 40g
 148-504 MHA2-13L



스템 클램프 너트 구면
 구면 148-854 MHA4-13L
 ※2



스템 클램프 너트
 역방향 눈금 148-864 MHA6-13L
 ※2

※2: 기타 치수는 MHA2-13L과 공통
 (): 스프링 풀 스트로크 시

● 특수 사이즈, 특수 사양

주문에 따라 특수 사이즈, 특수 사양 제품도 제작합니다. 상세 내용에 관해서는 가까운 미쓰도요 영업점으로 문의 바랍니다.

● CAD 데이터 다운로드

당사 홈페이지에서 2D/3D-CAD 데이터를 다운로드할 수 있습니다. 자세한 내용은 이 카탈로그 9페이지 '마이크로미터 헤드 CAD용 형상 데이터 소개'를 참조하시기 바랍니다.

149시리즈 표준형 MHM

측정 범위 15mm의 소형 마이크로미터 헤드입니다.
측정면에는 마모에 강한 카바이드 팁이 부착되어 있습니다.

■ 사양

- 측정 범위: 0 ~ 15mm
- 최소 눈금: 0.01mm
- 정도: ±2μm
- 측정면 재질: 카바이드 팁
경도: 90HRA 이상
랩 처리
- 눈금부 표면처리: 경질 크롬도금

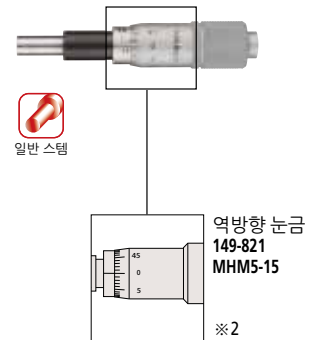
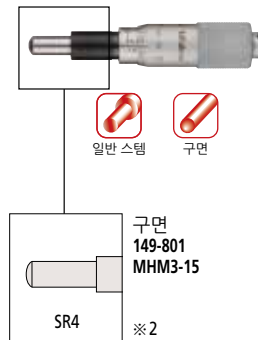
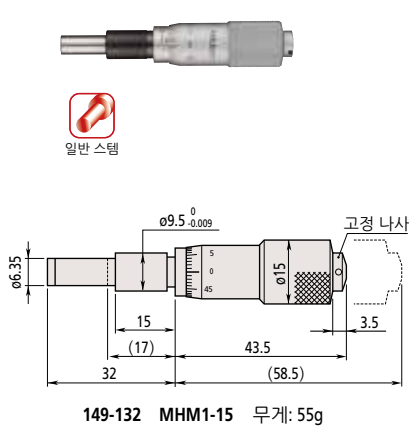
	평면	구면 (SR4)	평면 역방향 눈금
일반 스템	No.149-132 MHM1-15	No.149-801 MHM3-15	No.149-821 MHM5-15
스템 클램프 너트	No.149-131 MHM2-15	No.149-802 MHM4-15	No.149-822 MHM6-15
일반 스템/ 클램프 부착	No.149-183 MHM1-15L	No.149-803 ^{※1} MHM3-15L	No.149-823 ^{※1} MHM5-15L
스템 클램프 너트/ 클램프 부착	No.149-184 MHM2-15L	No.149-804 ^{※1} MHM4-15L	No.149-824 ^{※1} MHM6-15L

※1: 주문 제작도 가능합니다.

■ 외관치수도

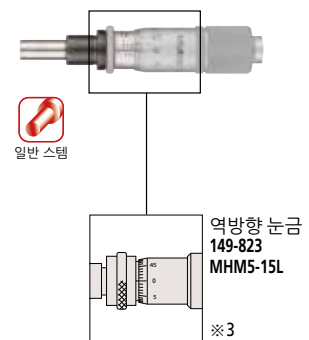
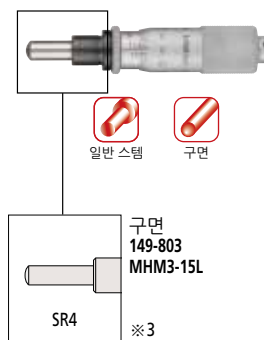
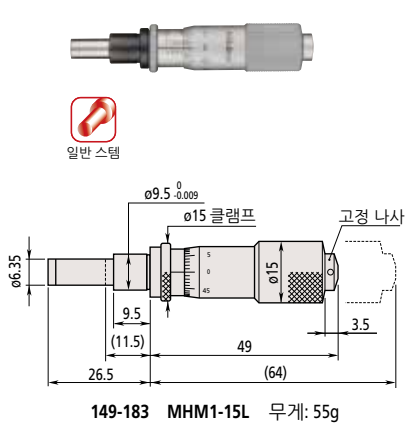
일반 스템

단위: mm



※2: 기타 치수는 MHM1-15와 공통

일반 스템 클램프 부착




※3: 기타 치수는 MHM1-15L과 공통
() : 스피들 폴스트로크 시

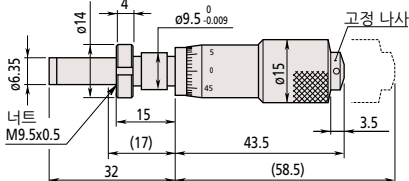
■ 외관치수도

단위: mm


스템 클램프 너트



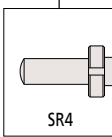
스템 클램프 너트




● 권장 지그 두께: 11.5mm
149-131 MHM2-15 무게: 60g



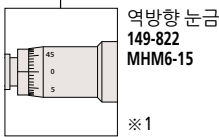
스템 클램프 너트 구면



구면 149-802 MHM4-15
SR4 ※1




스템 클램프 너트



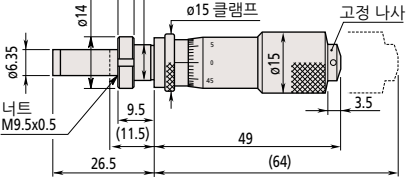
역방향 눈금 149-822 MHM6-15
※1

※1: 기타 치수는 MHM2-15와 공통


스템 클램프 너트 클램프 부착



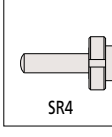
스템 클램프 너트




● 권장 지그 두께: 6mm
149-184 MHM2-15L 무게: 60g



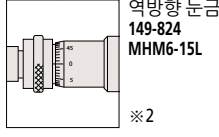
스템 클램프 너트 구면



구면 149-804 MHM4-15L
SR4 ※2



스템 클램프 너트



역방향 눈금 149-824 MHM6-15L
※2

※2: 기타 치수는 MHM2-15L과 공통
() : 스피들 풀 스트로크 시

● 특수 사이즈, 특수 사양

주문에 따라 특수 사이즈, 특수 사양 제품도 제작합니다. 상세 내용에 관해서는 가까운 미쓰도요 영업점으로 문의 바랍니다.

● CAD 데이터 다운로드

당사 홈페이지에서 2D/3D-CAD 데이터를 다운로드할 수 있습니다. 자세한 내용은 이 카탈로그 9페이지 『마이크로미터 헤드 CAD용 형상 데이터 소개』를 참조하시기 바랍니다.

24

150시리즈 표준형
MHN

측정 범위 25mm, 가장 일반적인 소형 마이크로미터 헤드입니다.
용도에 따라 선택할 수 있는 다양한 모델이 있습니다.

■ 사양

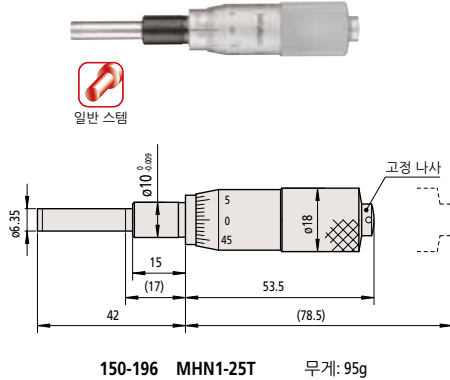
- 측정 범위: 0 ~ 25mm
- 최소 눈금: 0.01mm
(버니어 부착의 경우 0.001mm)
- 정도: ±2μm
- 측정면 재질: 카바이드 팁
(용 스프링들만 합금 공구강)
경도: 90HRA 이상
(용 스프링들만 60HRC 이상)
랩 처리
- 눈금부 표면처리: 경질 크롬도금

	평면 래치 없음	평면 래치 부착	구면 래치 부착	평면 래치 부착 역방향 눈금	평면 래치 부착 버니어 부착	평면 래치 없음 용 스프링들
일반 스템	No.150-196 MHN1-25T	No.150-192 MHN1-25	No.150-801 MHN3-25	No.150-821 MHN5-25	No.150-190 MHN1-25V	No.150-219 MHN1-25HT
스템 클램프 너트	No.150-195 MHN2-25T	No.150-191 MHN2-25	No.150-802 MHN4-25	No.150-822 MHN6-25	No.150-189 MHN2-25V	No.150-220 MHN2-25HT
일반 스템/ 클램프 부착	No.150-211 MHN1-25LT	No.150-209 MHN1-25L	No.150-803 ^{※1} MHN3-25L	No.150-823 ^{※1} MHN5-25L	No.150-183 ^{※1} MHN1-25LV	No.150-223 ^{※1} MHN1-25LHT
스템 클램프 너트/ 클램프 부착	No.150-212 MHN2-25LT	No.150-210 MHN2-25L	No.150-804 ^{※1} MHN4-25L	No.150-824 ^{※1} MHN6-25L	No.150-184 MHN2-25LV	No.150-224 ^{※1} MHN2-25LHT

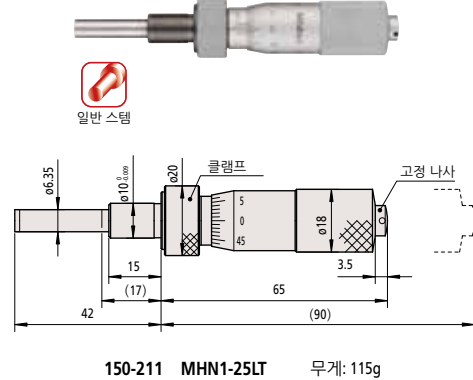
※1: 주문 제작도 가능합니다.

■ 외관치수도

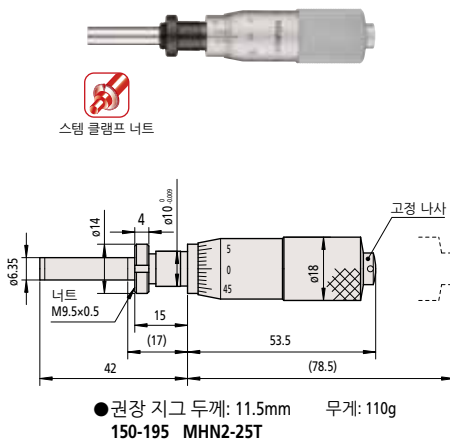
일반 스템



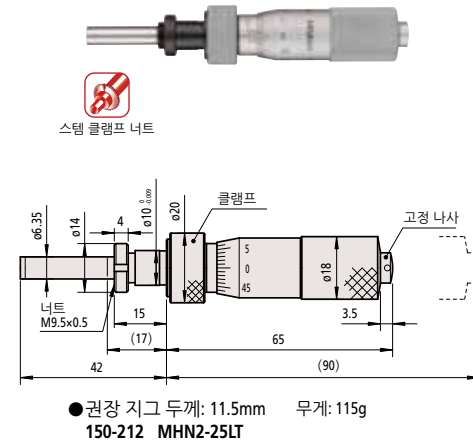
일반 스템 클램프 부착



스템 클램프 너트



스템 클램프 너트 클램프 부착



(): 스프링들 풀 스트로크 시

● 특수 사이즈, 특수 사양

주문에 따라 특수 사이즈, 특수 사양 제품도 제작합니다. 상세 내용에 관해서는 가까운 미쓰도요 영업점으로 문의 바랍니다.

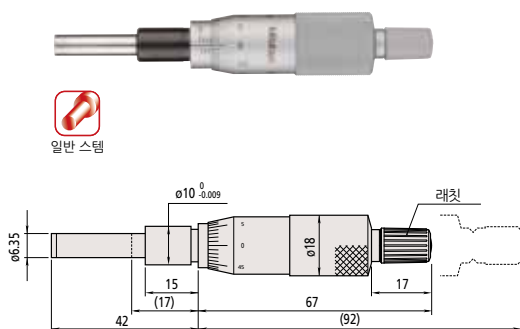
● CAD 데이터 다운로드

당사 홈페이지에서 2D/3D-CAD 데이터를 다운로드할 수 있습니다. 자세한 내용은 이 카탈로그 9페이지 『마이크로미터 헤드 CAD용 형상 데이터 소개』를 참조하시기 바랍니다.

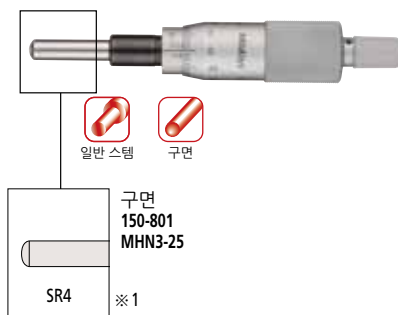
■ 외관치수도

일반 스템

() : 스팀들 풀 스트로크 시 단위: mm

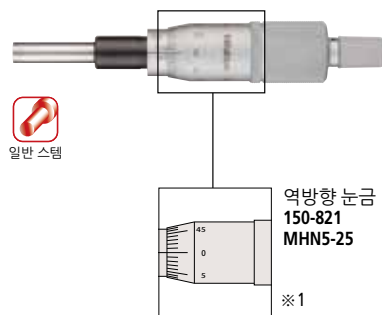


150-192 MHN1-25 무게: 95g



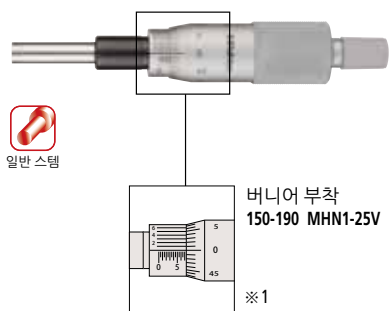
구면
150-801
MHN3-25

※1



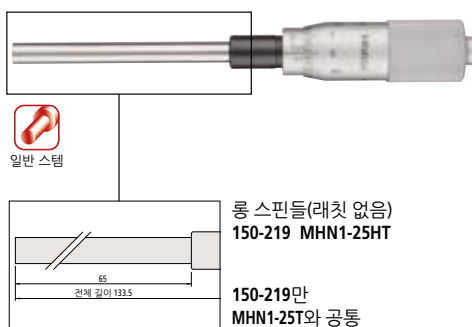
역방향 눈금
150-821
MHN5-25

※1



버니어 부착
150-190 MHN1-25V

※1

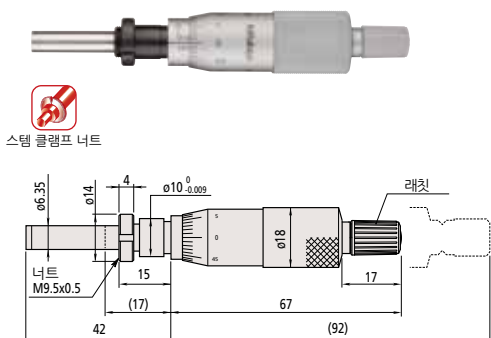


롱 스팀들(래칫 없음)
150-219 MHN1-25HT

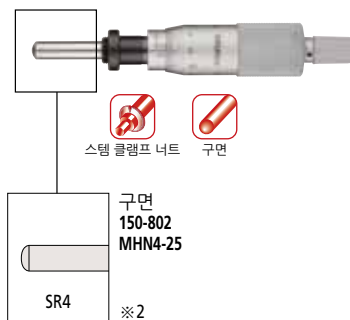
150-219만
MHN1-25T와 공통

※1: 기타 치수는 MHN1-25와 공통

스템 클램프 너트

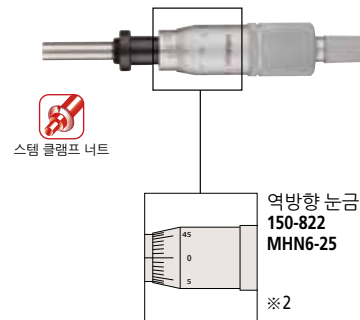


●권장 지그 두께: 11.5mm
150-191 MHN2-25 무게: 100g



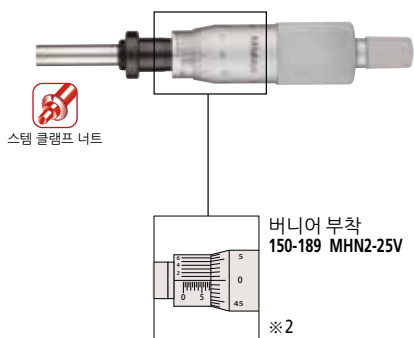
구면
150-802
MHN4-25

※2



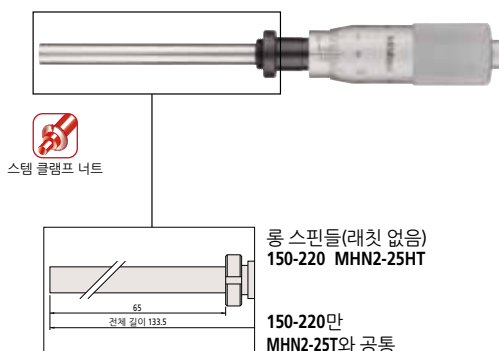
역방향 눈금
150-822
MHN6-25

※2



버니어 부착
150-189 MHN2-25V

※2



롱 스팀들(래칫 없음)
150-220 MHN2-25HT

150-220만
MHN2-25T와 공통

※2: 기타 치수는 MHN2-25와 공통

■ 외관치수도

일반 스템 클램프 부착

() : 스팀들 폴 스트로크 시 단위: mm

일반 스템 일반 스템 구면 일반 스템 역방향 눈금

150-209 MHN1-25L 무게: 110g 150-803 MHN3-25L 150-823 MHN5-25L

버니어 부착 150-183 MHN1-25LV SR4 ※1 ※1

롱 스팀들(래치 없음) 150-223 MHN1-25LHT 150-223만 MHN1-25LT와 공통 ※1

※1: 기타 치수는 MHN1-25L과 공통

스템 클램프 너트 클램프 부착

스템 클램프 너트 스팀들 클램프 너트 구면 스팀들 클램프 너트 역방향 눈금

150-210 MHN2-25L 150-804 MHN4-25L 150-824 MHN6-25L

●권장 지그 두께: 11.5mm SR4 ※2 ※2

버니어 부착 150-184 MHN2-25LV 150-224 MHN2-25LHT 150-224만 MHN2-25LT와 공통 ※2

※2: 기타 치수는 MHN2-25L과 공통

● **특수 사이즈, 특수 사양**
주문에 따라 특수 사이즈, 특수 사양 제품도 제작합니다. 상세 내용에 관해서는 가까운 미쓰도요 영업점으로 문의 바랍니다.

▼ **특수대용 예**
· 스팀들 팁 스플라인 형상 MHN1-25, MHN2-25에 적용

· 스팀들 팁 포인트 형상 MHN1-25, MHN2-25에 적용

· 스팀들 팁 암나사 부착 MHN1-25, MHN2-25에 적용

표준사양	d	ℓ
MHN1-25	2	5
MHN2-25	3	10

단위: mm

● **CAD 데이터 다운로드**
당사 홈페이지에서 2D/3D-CAD 데이터를 다운로드할 수 있습니다. 자세한 내용은 이 카탈로그 9페이지 「마이크로미터 헤드 CAD용 형상 데이터 소개」를 참조하시기 바랍니다.

표준 사양

151시리즈 표준형
MHH-25/50

스핀들 직경 8mm로, 범용형 중에서는 내구성이 강한 모델입니다.

■ 사양

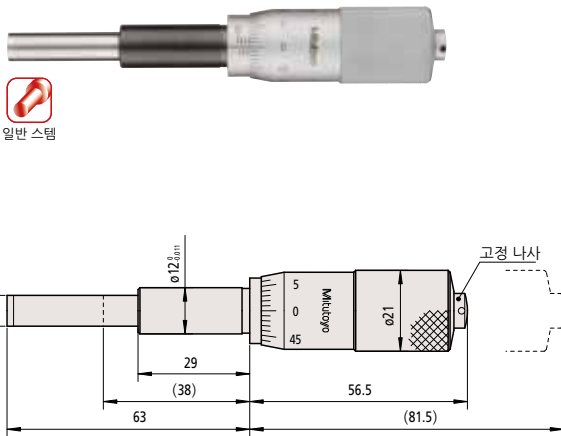
- 측정 범위: 0~25mm (MHH-25)
: 0~50mm (MHH-50)
- 최소 눈금: 0.01mm
(버니어 부착의 경우 0.001mm)
- 정도: ±2μm(MHH-25)
: ±4μm(MHH-50)
- 측정면 재질: 카바이드 팁
경도: 90HRA 이상
랩 처리
- 눈금부 표면처리: 경질 크롬도금

	MHH-25			MHH-50	
	평면 래칭 없음	평면 래칭 부착	평면 래칭 부착 버니어 부착	평면 래칭 없음	평면 래칭 부착
일반 스템	No.151-227 MHH1-25T	No.151-224 MHH1-25	No.151-222 MHH1-25V	No.151-260 MHH1-50T	No.151-256 MHH1-50
스템 클램프 너트	No.151-228 MHH2-25T	No.151-223 MHH2-25	No.151-221 MHH2-25V	No.151-259 MHH2-50T	No.151-255 MHH2-50
일반 스템/ 클램프 부착	No.151-225 MHH1-25LT	No.151-214 ^{※1} MHH1-25L	No.151-212 ^{※1} MHH1-25LV	—	—
스템 클램프 너트/ 클램프 부착	No.151-226 MHH2-25LT	No.151-213 ^{※1} MHH2-25L	No.151-211 ^{※1} MHH2-25LV	—	—

※1: 주문 제작도 가능합니다.

■ 외관치수도

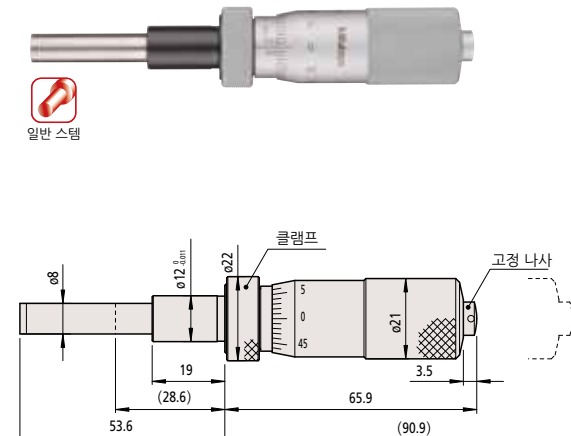
일반 스템



151-227 MHH1-25T
무게: 150g

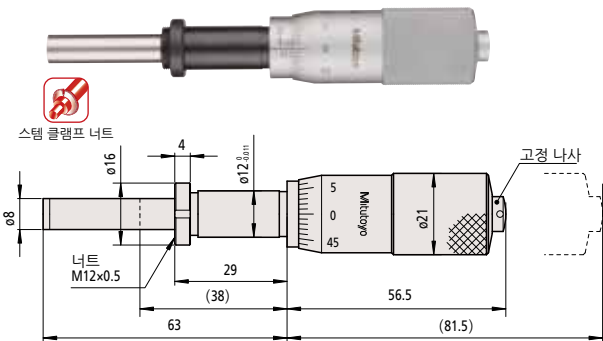
일반 스템 클램프 부착

단위: mm



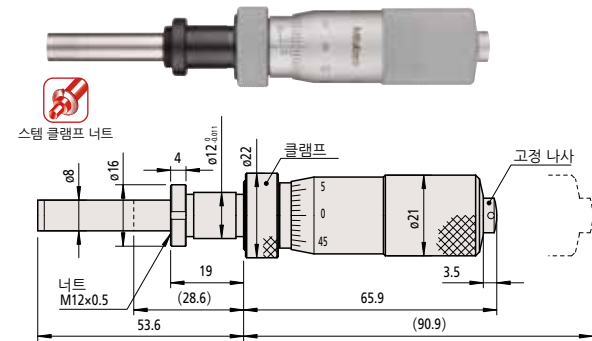
151-225 MHH1-25LT
무게: 165g

스템 클램프 너트



● 권장 지그 두께: 25.5mm
151-228 MHH2-25T
무게: 155g

스템 클램프 너트 클램프 부착

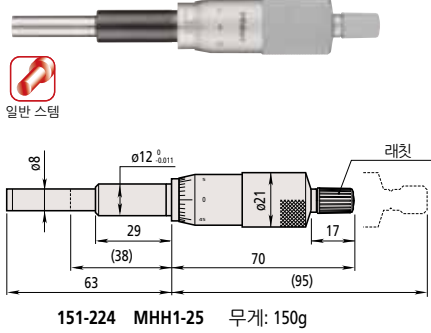


● 권장 지그 두께: 15.5mm
151-226 MHH2-25LT
무게: 165g

() : 스템 풀 스트로크 시

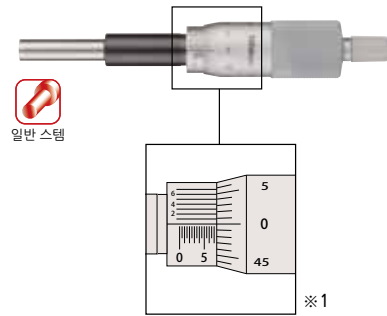
■ 외관치수도

일반 스템



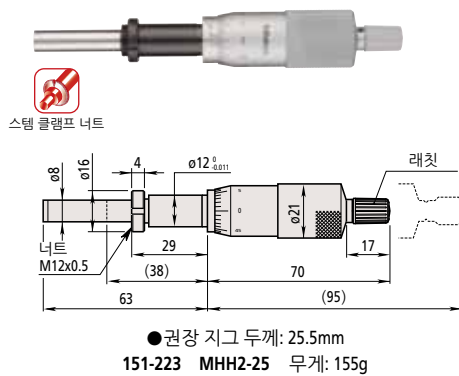
버니어 부착 151-222 MHH1-25V

단위: mm

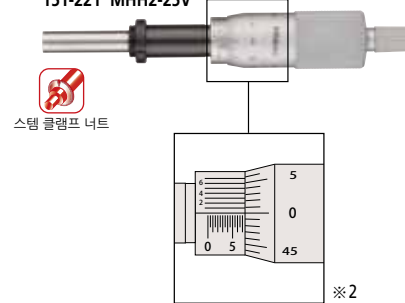


※1: 기타 치수는 MHH1-25와 공통

스템 클램프 너트

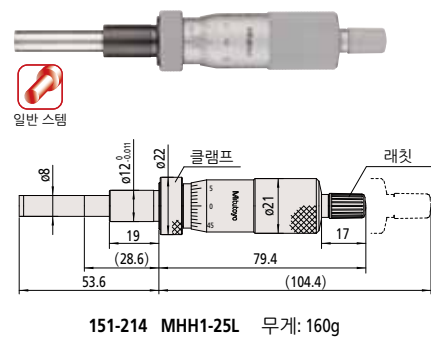


버니어 부착 151-221 MHH2-25V

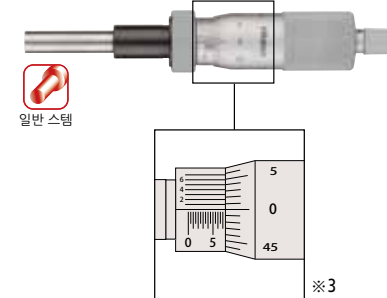


※2: 기타 치수는 MHH2-25와 공통

일반 스템 클램프 부착

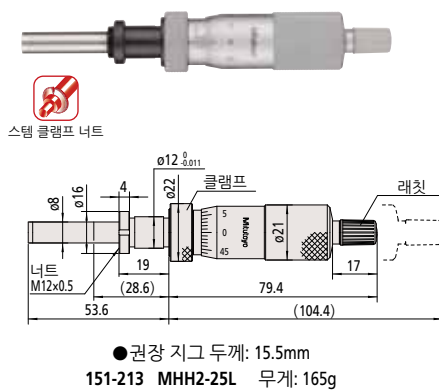


버니어 부착 151-212 MHH1-25LV

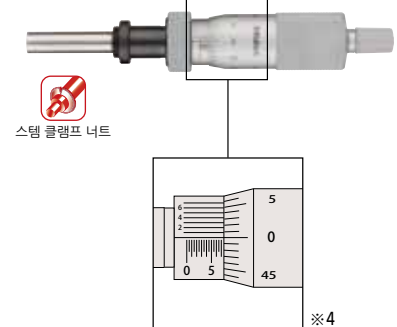


※3: 기타 치수는 MHH1-25L과 공통

스템 클램프 너트 클램프 부착



버니어 부착 151-211 MHH2-25LV

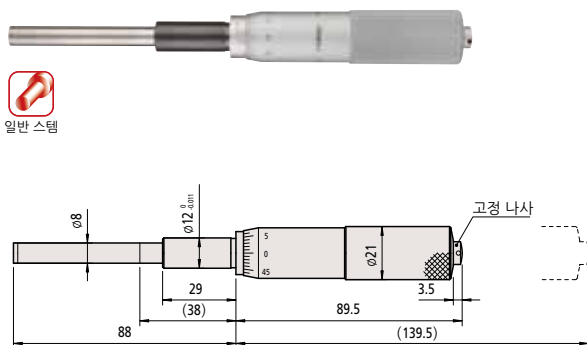


※4: 기타 치수는 MHH2-25L과 공통
() : 스팀들 폴 스트로크 시

■ 외관치수도

일반 스템

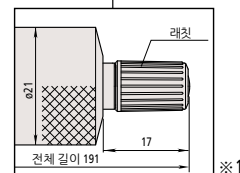
단위: mm



151-260 MHH1-50T 무게: 240g

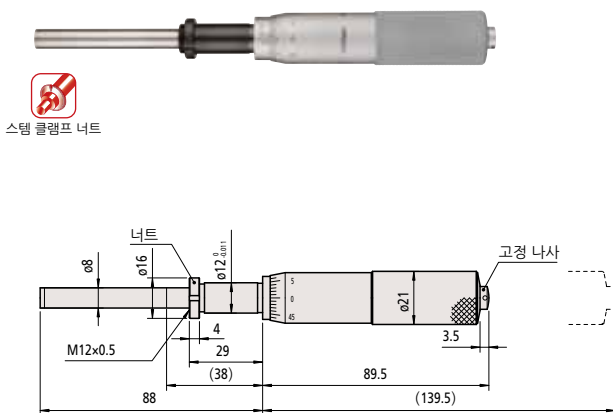


일반 스템
래칫 부착
151-256 MHH1-50



※1: 기타 치수는 MHH1-50T와 공통

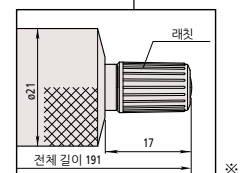
스템 클램프 너트



●권장 지그 두께: 25.5mm
151-259 MHH2-50T 무게: 250g



스템 클램프 너트
래칫 부착
151-255 MHH2-50



※2: 기타 치수는 MHH2-50T와 공통
() : 스피들 풀 스트로크 시

●특수 사이즈, 특수 사양

주문에 따라 특수 사이즈, 특수 사양 제품도 제작합니다. 상세 내용에 관해서는 가까운 미쓰도요 영업점으로 문의 바랍니다.

●CAD 데이터 다운로드

당사 홈페이지에서 2D/3D-CAD 데이터를 다운로드할 수 있습니다. 자세한 내용은 이 카탈로그 9페이지 「마이크로미터 헤드 CAD용 형상 데이터 소개」를 참조하시기 바랍니다.

110시리즈 고성능형 MFH 극미동용

초미세 이송이 가능한 마이크로미터 헤드입니다.

2중 스피ndl의 작동기구나 더블 심블 기구 채택으로 초미세 이송이 가능합니다. 표준제품의 20배 분해능을 갖추고 있습니다.

■ 사양

- 측정면 재질: 카바이드 팁 (MFH2-13만 합금 공구강)
- 경도: 90HRA 이상 (MFH2-13만 60HRC 이상)
- 랩 처리
- 눈금부 표면처리: 경질 크롬도금
- 권장 지그 두께: 9.5mm (MFH2-13만 11.5mm)

주문번호	모델번호	측정 범위 (mm)	최소 눈금 (mm)	스텝 형상	팁 형상	눈금사양	정도 (μm)						
110-101	MFH2-2.5	0~2.5	0.001	클램프 너트	평면 (카바이드 팁 부착)	정방향	넓은 범위 ±5 좁은 범위 ±1.5						
110-102	MFH2-2.5V		0.0001										
110-105	MFH2-1		0.001										
110-106	MFH2-1V		0.0001										
110-107	MFH4-1	0~1	0.001		구면 (SR10) (카바이드 팁 부착)		정방향	넓은 범위 ±3 좁은 범위 ±1.5					
110-108	MFH4-1V		0.0001										
110-502	MFH2-13		조동 미동						조동 미동	클램프 너트	구면	정방향	조동 이송오차 ±3 미동 넓은 범위 ±3 미동 좁은 범위 ±1.5
			0~13						0~0.2				

■ 외관치수도

- 2중 스피ndl 작동기구
- 비회전 스피ndl
- 권장 지그 두께: 9.5mm

버니어 부착
스텝 클램프 너트

스피더

110-101 MFH2-2.5
110-102 MFH2-2.5V 버니어 부착

- 2중 스피ndl 작동기구
- 비회전 스피ndl
- 권장 지그 두께: 9.5mm

단위: mm

버니어 부착
스텝 클램프 너트

고정 나사

110-105 MFH2-1
110-106 MFH2-1V 버니어 부착 무게: 150g

- 더블심블 구조
- 권장 지그 두께: 11.5mm

스텝 클램프 너트 구면

미동 심블
조동 심블
고정 나사

110-502 MFH2-13 무게: 95g

구면

버니어 부착

스텝 클램프 너트 구면

SR10

110-107 MFH4-1
110-108 MFH4-1V 버니어 부착

() : 스피ndl 풀 스트로크 시

● **특수 사이즈, 특수 사양**
주문에 따라 특수 사이즈, 특수 사양 제품도 제작합니다. 상세 내용에 관해서는 가까운 미쓰도요 영업점으로 문의 바랍니다. ▼특수대응 예
· 스피ndl 팁 형상 SR8

● **CAD 데이터 다운로드**
당사 홈페이지에서 2D/3D-CAD 데이터를 다운로드할 수 있습니다. 자세한 내용은 이 카탈로그 9페이지 『마이크로미터 헤드 CAD용 형상 데이터 소개』를 참조하시기 바랍니다.

기공기용

148시리즈 고성능형
MHS/MHC/MHT 파인 피치(0.1mm 피치)

스핀들 피치 0.1mm 의 마이크로미터 헤드입니다.

심블 1회전 시 스펙들이 0.1mm(표준제품은 0.5mm) 이송됩니다. 표준제품에 비해 1/5의 미세이송으로, 미세한 위치결정이 가능합니다. 또한 장치의 소형화, 공간절약을 실현할 수 있습니다. MHT-6.5, MHC-6.5, MHS-13와 함께 사용할 수 있습니다(P15~20 참조).

■ 사양

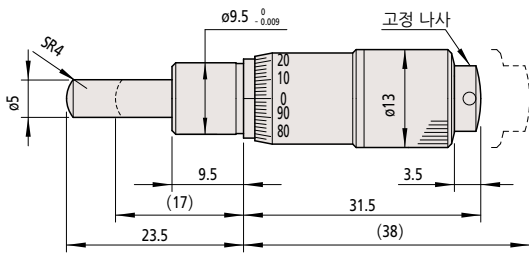
- 측정면재질: 합금 공구강(경도: 60HRC 이상), 랩 처리
- 눈금부 표면처리: 경질 크롬도금
- 권장 치그 두께: MHS/MHC: 6mm MHT: 4mm

주문번호	모델번호	측정 범위 (mm)	최소 눈금 (mm)	스텝 형상	팁 형상	눈금사양	정도 (μm)
148-142	MHS3-6.5FP	0~6.5	0.002	일반	구면 (SR4)	정방향	±2
148-143	MHS4-6.5FP			스텝 클램프 너트			
148-342	MHC3-6.5CFP			일반			
148-343	MHC4-6.5CFP			스텝 클램프 너트			
148-242	MHT3-6.5FP	0~5	0.004	일반	구면 (SR3)	정방향	±5
148-243	MHT4-6.5FP			스텝 클램프 너트			
148-244	MHT3-5FP			일반			
148-245	MHT4-5FP			스텝 클램프 너트			

■ 외관치수도

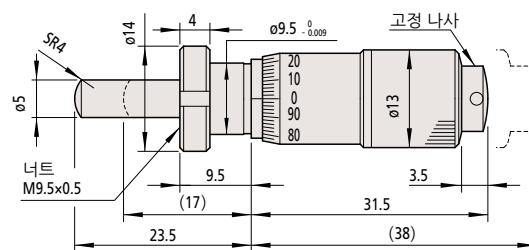
일반 스텝

단위: mm



148-142 MHS3-6.5FP 무게: 31g

스텝 클램프 너트

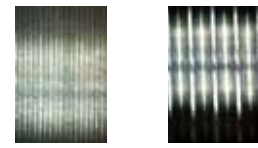


● 권장 치그 두께: 6mm
148-143 MHS4-6.5FP 구면 무게: 34g



슬리브 표시 그림

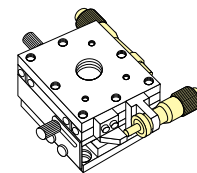
■ 스펙들 피치



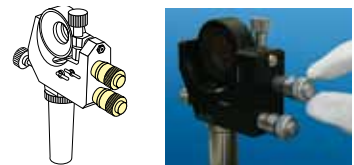
피치=0.1mm 피치=0.5mm

■ 용도

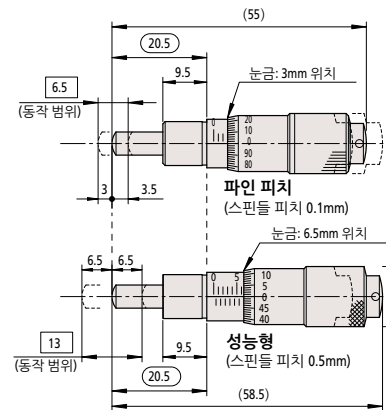
- 반도체 장치의 테이블 이송, 광학용 광축 조정 장치의 미세 이송 등
- X-Y 테이블에서의 사용 예



● 미러 홀더에서의 사용 예



■ MHS부착 위치 비교

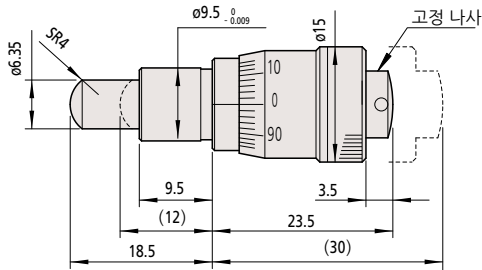


※ 0.1mm 피치 MHS 타입의 측정 범위는 6.5mm이며, 표준형(0.5mm 피치)의 MHS 타입은 13mm입니다. 0.5mm 피치품에서 교환한 경우, 0.1mm 피치품의 측정 범위는 그림처럼 측정 범위의 중앙부분을 동일하게 사용하도록 되어 있습니다. MHT, MHC 타입은 완전히 호환됩니다.

() : 스펙들 풀 스트로크 시

■ 외관치수도

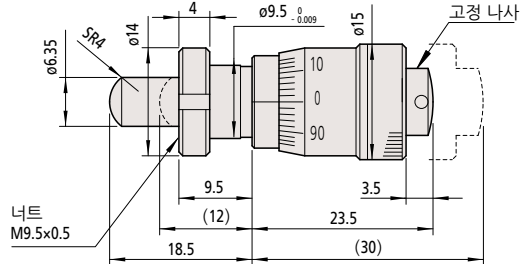
일반 스템



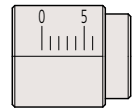
148-342 MHC3-6.5CFP 무게: 29g

스텝 클램프 너트

단위: mm

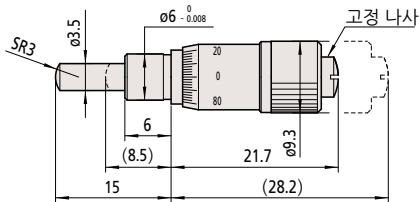


●권장 지그 두께: 6mm
148-343 MHC4-6.5CFP 구면 무게: 31g



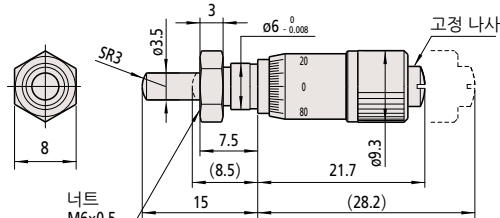
슬리브 표시 그림

일반 스템

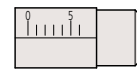


148-242 MHT3-6.5FP 무게: 10g

스텝 클램프 너트

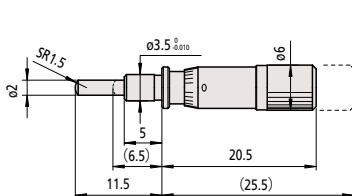


●권장 지그 두께: 4mm
148-243 MHT4-6.5FP 구면 무게: 10g



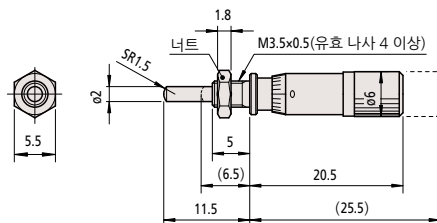
슬리브 표시 그림

일반 스템



148-244 MHT3-5FP 무게: 4g

스텝 클램프 너트



●권장 지그 두께: 3mm
148-245 MHT4-5FP 구면 무게: 5g



슬리브 표시 그림

외관치수

148시리즈 고성능형
MHS/MHC 파인 피치(0.25mm 피치)

스핀들 피치 0.25mm의 마이크로미터 헤드입니다.

심블 1회전 시 스펀들이 0.25mm(표준제품은 0.5mm) 이송됩니다. 표준제품에 비해 1/2의 미세 이송으로, 미세한 위치결정이 가능합니다. 또한 장치의 소형화, 공간절약을 실현할 수 있습니다. MHT-6.5, MHC-6.5, MHS-13와 함께 사용할 수 있습니다(P15~20참조).

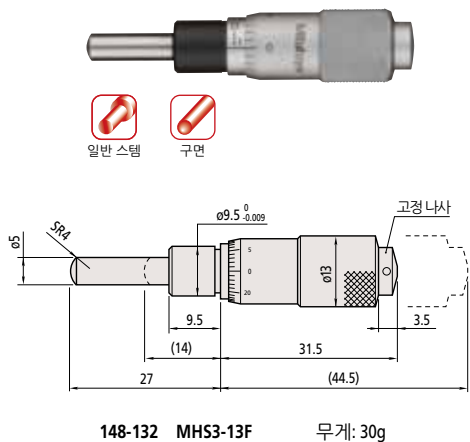
■ 사양

- 측정면
재질: 합금 공구강
경도: 60HRC 이상
랩 처리
- 눈금부 표면처리:
경질 크롬도금
- 권장 지그 두께: 6mm

주문번호	모델번호	측정 범위 (mm)	최소 눈금 (mm)	타입	스텝 형상	팁 형상	정도 (μm)
148-132	MHS3-13F	0 ~ 13	0.01	MHS	일반	구면(SR4)	±2
148-133	MHS4-13F				클램프 너트		
148-322	MHC3-6.5CF	0 ~ 6.5	0.01	MHC	일반		
148-323	MHC4-6.5CF				클램프 너트		

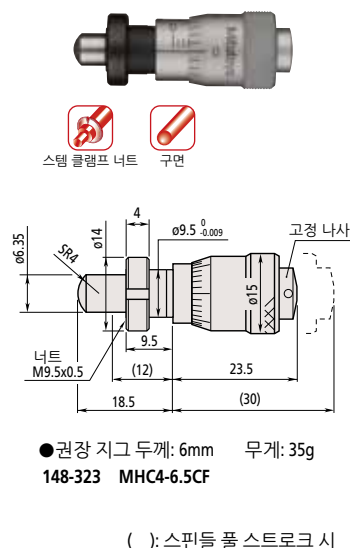
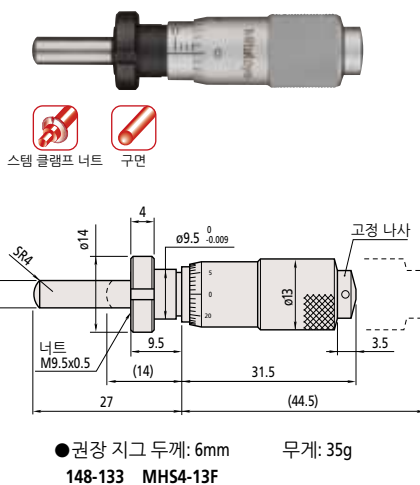
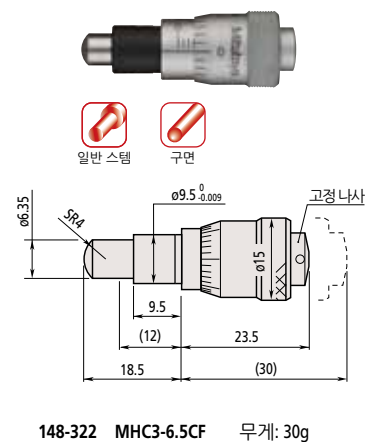
■ 외관치수도

MHS타입



MHC타입

단위: mm



() : 스펀들 풀 스트로크 시

● 특수 사이즈, 특수 사양

주문에 따라 특수 사이즈, 특수 사양 제품도 제작합니다. 상세 내용에 관해서는 가까운 미쓰도요 영업점으로 문의 바랍니다.

● CAD 데이터 다운로드

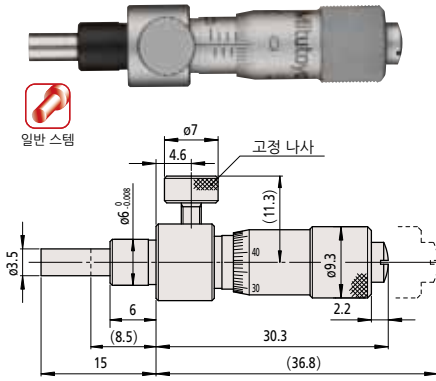
당사 홈페이지에서 2D/3D-CAD 데이터를 다운로드할 수 있습니다. 자세한 내용은 이 카탈로그 9페이지 '마이크로미터 헤드 CAD용 형상 데이터 소개'를 참조하시기 바랍니다.

148시리즈 고성능형 MHS/MHC/MHT 나사 클램프 타입

나사 클램프로 클램프의 힘을 향상시켰습니다.
고정 나사 위치는 슬리브의 기준선과 동일합니다.

■ 외관치수도

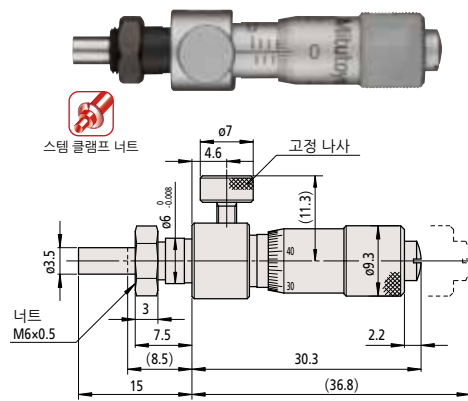
일반 스템



148-220 MHT1-6.5LC 무게: 16g

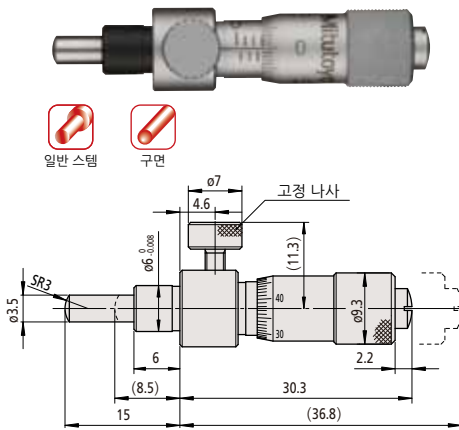
스템 클램프 너트

단위: mm



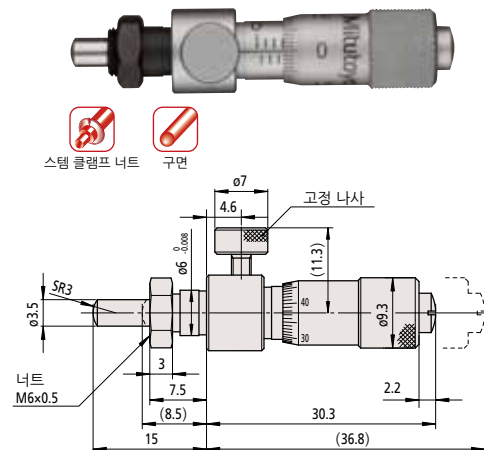
●권장 지그 두께: 4mm
148-221 MHT2-6.5LC 무게: 17g

일반 스템



구면(SR3)
148-222 MHT3-6.5LC 무게: 16g

스템 클램프 너트



구면(SR3) ●권장 지그 두께: 4mm
148-223 MHT4-6.5LC 무게: 17g

() : 스펀들 풀 스트로크 시

나사 클램프



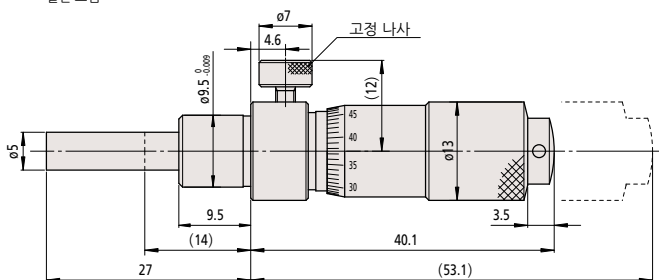
●확실한 클램프

■ 사양

주문번호	모델번호	측정 범위 (mm)	최소 눈금 (mm)	스템 형상	팁 형상	클램프 나사 위치	눈금사양	정도 (μm)		
148-220	MHT1-6.5LC	0~6.5	0.01	일반	평면	기선위치	정방향	±5		
148-221	MHT2-6.5LC			클램프 너트						
148-222	MHT3-6.5LC			일반	구면(SR3)					
148-223	MHT4-6.5LC			클램프 너트						
148-150	MHS1-13LC	0~13	0.01	일반	평면			기선위치	정방향	±2
148-151	MHS2-13LC			클램프 너트						
148-152	MHS3-13LC			일반	구면(SR4)					
148-153	MHS4-13LC			클램프 너트						
148-316	MHC1-6.5CLC	0~6.5	0.01	일반	평면	기선위치	정방향			±2
148-317	MHC2-6.5CLC			클램프 너트						
148-318	MHC3-6.5CLC			일반	구면(SR4)					
148-319	MHC4-6.5CLC			클램프 너트						

■ 외관치수도

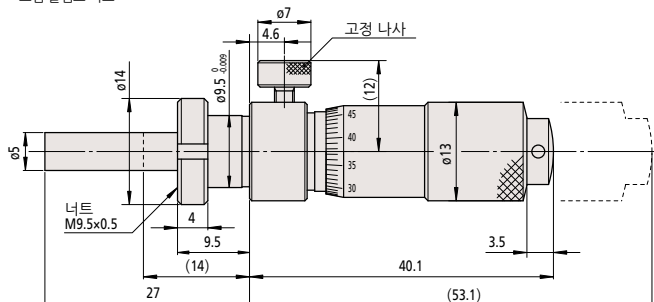
일반 스템



148-150 MHS1-13LC 무게: 40g

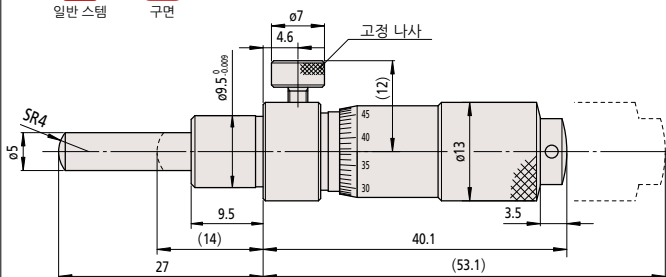
스템 클램프 너트

단위: mm



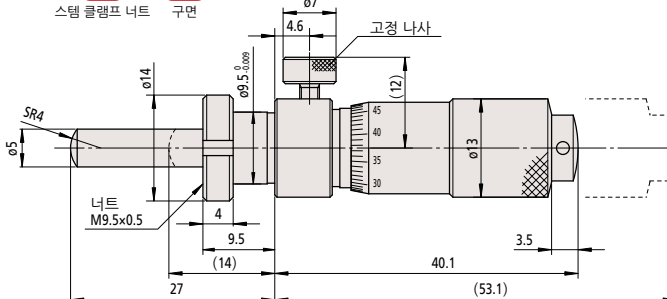
●권장 지그 두께: 6mm
148-151 MHS2-13LC 무게: 43g

일반 스템



구면(SR4)
148-152 MHS3-13LC 무게: 40g

스템 클램프 너트



구면(SR4) ●권장 지그 두께: 6mm
148-153 MHS4-13LC 무게: 43g

() : 스피들 풀 스트로크 시

●특수 사이즈, 특수 사양

주문에 따라 특수 사이즈, 특수 사양 제품도 제작합니다. 상세 내용에 관해서는 가까운 미쓰도요 영업점으로 문의 바랍니다.

▼특수대응 예

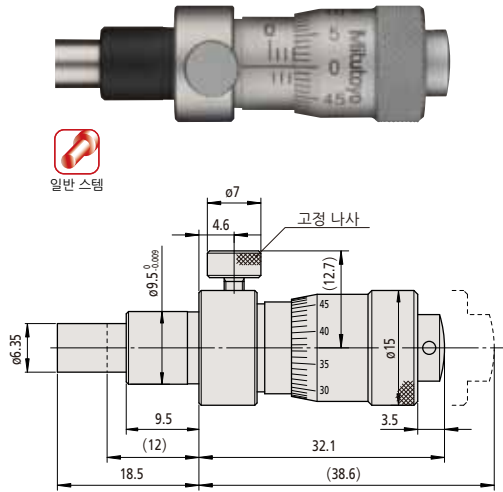
·스피들 팁 형상 SR8

●CAD 데이터 다운로드

당사 홈페이지에서 2D/3D-CAD 데이터를 다운로드할 수 있습니다. 자세한 내용은 이 카탈로그 9페이지 『마이크로미터 헤드 CAD용 형상 데이터 소개』를 참조하시기 바랍니다.

■ 외관치수도

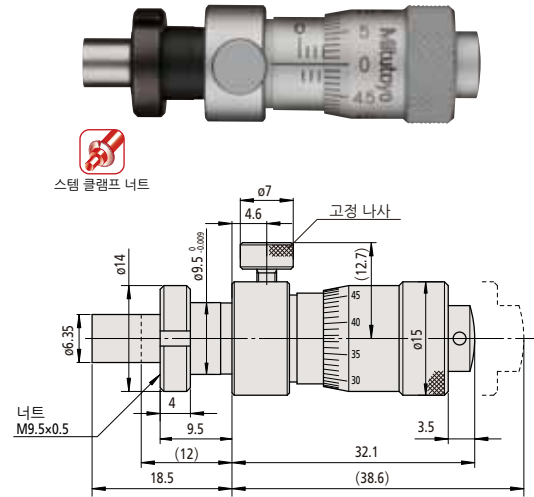
일반 스템



148-316 MHC1-6.5CLC 무게: 40g

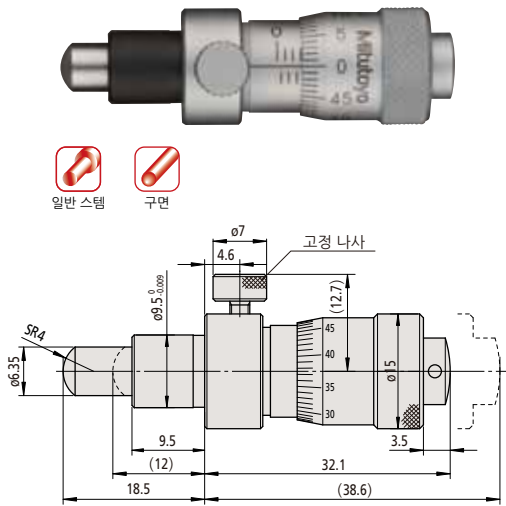
스템 클램프 너트

단위: mm



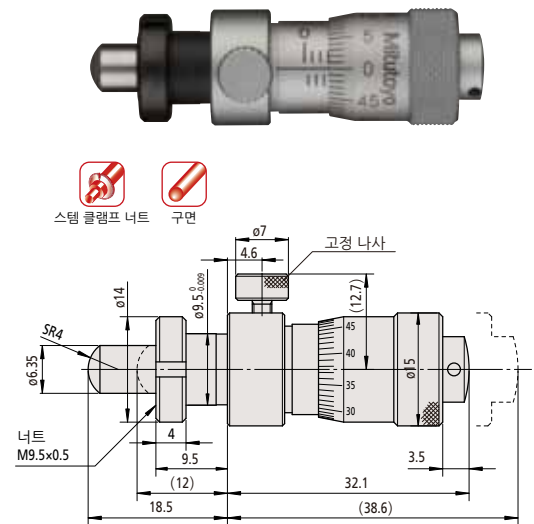
● 권장 지그 두께: 6mm
148-317 MHC2-6.5CLC 무게: 43g

일반 스템



구면(SR4)
148-318 MHC3-6.5CLC 무게: 40g

스템 클램프 너트



구면(SR4) ● 권장 지그 두께: 6mm
148-319 MHC4-6.5CLC 무게: 43g

() : 스피들 풀 스트로크 시

● 특수 사이즈, 특수 사양

주문에 따라 특수 사이즈, 특수 사양 제품도 제작합니다. 상세 내용에 관해서는 가까운 미쓰도요 영업점으로 문의 바랍니다.

▼ 특수대응 예

· 스피들 팁 형상 SR8

● CAD 데이터 다운로드

당사 홈페이지에서 2D/3D-CAD 데이터를 다운로드할 수 있습니다. 자세한 내용은 이 카탈로그 9페이지 『마이크로미터 헤드 CAD용 형상 데이터 소개』를 참조하시기 바랍니다.

153시리즈 고성능형
MHK 비회전 스피들

스핀들 직진 타입 마이크로미터 헤드입니다.


스핀들이 회전하지 않고, 측정물에 대해 직각으로 작용하므로 비틀림의 영향이 없고 측정물의 회전을 막으며 변형, 마모를 줄일 수 있습니다.

■ 사양

- 측정면 재질: 카바이드 팁
경도: 90HRA 이상
랩 처리
- 눈금부 표면처리: 경질 크롬도금

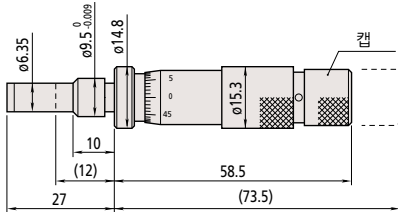
주문번호	모델번호	측정 범위 (mm)	최소 눈금 (mm)	타입	스텝 형상	팁 형상	경도 (μm)
153-101	MHK-15	0~15	0.01	래칫 없음	일반	평면 (카바이드 팁 부착)	±3
153-201	MHK-25R			래칫 부착			
153-202	MHK-25VR		래칫·버니어 부착				
153-203	MHK-25		래칫 없음				
153-204	MHK-25V	0~25	0.001	래칫 없음/버니어 부착			

■ 외관치수도




일반 스텝

153-101 MHK-15 무게: 70g




단위: mm



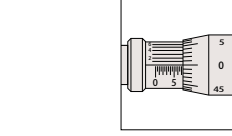
일반 스텝

153-201 MHK-25R 무게: 125g

래칫 부착 /
버니어 부착
153-202 MHK-25VR




일반 스텝



※1


※1: 기타 치수는 MHK-25R과 공통



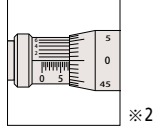
일반 스텝

153-203 MHK-25 무게: 125g

래칫 없음 /
버니어 부착
153-204 MHK-25V



일반 스텝



※2

※2: 기타 치수는 MHK-25와 공통
() : 스피들 풀 스트로크 시

● 특수 사이즈, 특수 사양

주문에 따라 특수 사이즈, 특수 사양 제품도 제작합니다. 상세 내용에 관해서는 가까운 미쓰도요 영업점으로 문의 바랍니다.

● CAD 데이터 다운로드

당사 홈페이지에서 2D/3D-CAD 데이터를 다운로드할 수 있습니다. 자세한 내용은 이 카탈로그 9페이지 『마이크로미터 헤드 CAD용 형상 데이터 소개』를 참조하시기 바랍니다.

▼ 특수대응 예

- 스피들 팁 형상
SR4(MHK-15), SR8(MHK-25)

152시리즈 고성능형 MHL 1mm 피치

스핀들 피치 1mm의 마이크로미터 헤드입니다.

심블 1회전 시 스펀들이 1mm(표준제품은 0.5mm) 이송됩니다. 재빠른 이송·위치결정이 가능하며 0.5mm의 판독오차를 방지할 수 있습니다. 나사산이 크므로 하중에도 강합니다.


■ 사양

- 측정면
재질: 카바이드 팁
경도: 90HRA 이상
램 처리
- 눈금부 표면처리:
경질 크롬도금

주문번호	모델번호	측정 범위 (mm)	최소 눈금 (mm)	스텝 형상	팁 형상	눈금사양	정도 (μm)
152-101	MHL1-15	0~15	0.01	일반	평면 (카바이드 팁) 부착	정방향	±2
152-102	MHL1-25	0~25					±4
152-103	MHL1-50	0~50					±4

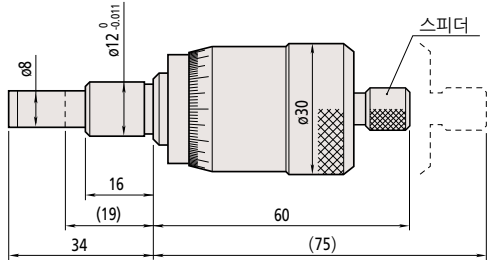
■ 외관치수도

단위: mm




일반 스펀

152-101 MHL1-15 무게: 220g



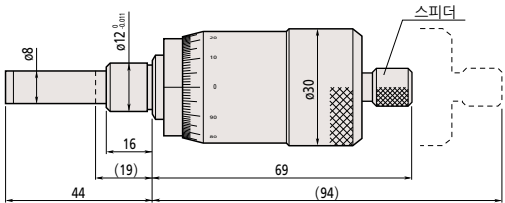
스피더

16 (19) 60 (75)




일반 스펀

152-102 MHL1-25 무게: 230g



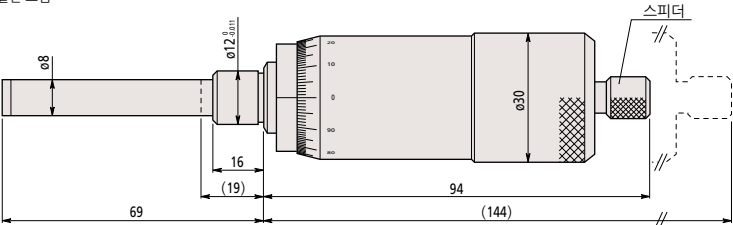
스피더

16 (19) 69 (94)



일반 스펀

152-103 MHL1-50 무게: 350g



스피더

16 (19) 94 (144)

() : 스펀들 풀 스트로크 시

● 특수 사이즈, 특수 사양

주문에 따라 특수 사이즈, 특수 사양 제품도 제작합니다. 상세 내용에 관해서는 가까운 미쓰도요 영업점으로 문의 바랍니다.

▼ 특수대응 예
· 스펀들 팁 형상 SR8

● CAD 데이터 다운로드

당사 홈페이지에서 2D/3D-CAD 데이터를 다운로드할 수 있습니다. 자세한 내용은 이 카탈로그 9페이지 '마이크로미터 헤드 CAD용 형상 데이터 소개'를 참조하시기 바랍니다.

152시리즈 고성능형
MHG 대형 심블

대형 심블을 사용한 마이크로미터 헤드입니다.

대형 심블을 사용해 표준 제품보다 분해능이 5배 높습니다. 조작성도 향상되고, 작은 힘으로 심블을 회전시킬 수 있습니다. 스팀들 피치는 0.5mm 입니다.

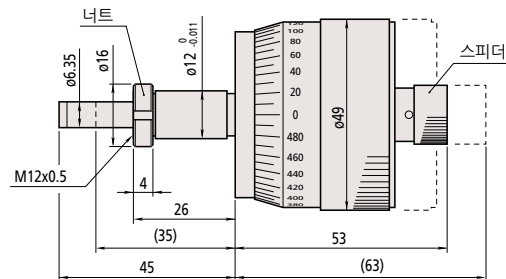
■ 사양

- 측정면
재질: 카바이드 팁
경도: 90HRA 이상
랩 처리
- 눈금부 표면처리:
백색 알마이트
- 권장 지그 두께:
22.5mm

주문번호	모델번호	측정 범위 (mm)	최소 눈금 (mm)	스텝 형상	팁 형상	눈금사양	정도 (μm)
152-283	MHG2-10	0 ~ 10	0.002	클램프 너트	평면 (카바이드 팁 부착)	정방향	±2
152-332	MHG1-25W	0 ~ 25		일반		양방향	
152-348	MHG1-25W2	0 ~ 25					
152-380	MHG1-50W2	0 ~ 50					±4

■ 외관치수도

단위: mm



● 권장 지그 두께: 22.5mm 무게: 190g
152-283 MHG2-10

() : 스팀들 풀 스트로크 시

● 특수 사이즈, 특수 사양

주문에 따라 특수 사이즈, 특수 사양 제품도 제작합니다. 상세 내용에 관해서는 가까운 미쓰도요 영업점으로 문의 바랍니다.

● CAD 데이터 다운로드

당사 홈페이지에서 2D/3D-CAD 데이터를 다운로드할 수 있습니다. 자세한 내용은 이 카탈로그 9페이지 「마이크로미터 헤드 CAD용 형상 데이터 소개」를 참조하시기 바랍니다.

■ 외관치수도

단위: mm

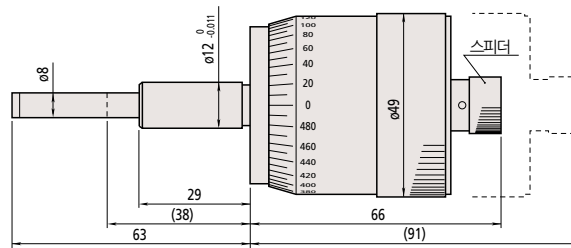


일반 스템



일반 스템

양방향 눈금

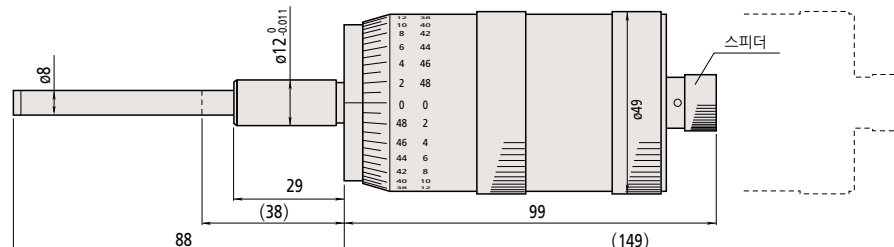


152-332 MHG1-25W
152-348 MHG1-25W2 양방향 눈금

무게: 310g



일반 스템



152-380 MHG1-50W2

무게: 460g

() : 스톱플 스트로크시

외관 치수

152시리즈 고성능형
MHG-XY X·Y테이블 대응

XY 테이블 전용으로 개발한 마이크로미터 헤드입니다.


스핀들 피치가 1mm이므로 재빠른 이송·위치 결정이 가능합니다. 대형 심블은 판독의 용이함과 조작성을 향상시켰습니다. Y축용은 눈금의 숫자를 스핀들 방향으로 각인하고 측정값을 판독하기 쉽게 만들었습니다.

■ 사양

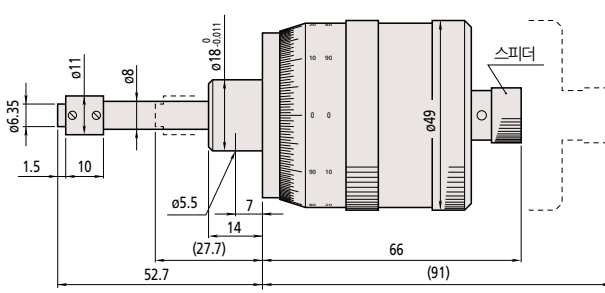
- 측정면
재질: 카바이드 팁
(MHG1-25는 합금 공구강)
경도: 90HRA 이상
(MHG1-25는 60HRC 이상)
랩 처리
- 눈금부 표면처리: 백색 알마이트

주문번호	모델번호	측정 범위 (mm)	최소 눈금 (mm)	스템 형상	팁 형상	눈금사양	정도 (μm)
152-390	MHG1-25X2	0~25	0.005	일반	평면 (회전 방지 장치 부착)	경방향	±2
152-389	MHG1-25Y2						
152-402	MHG7-25VX		0.001 (버니어)		구면(SR10) (카바이드 팁 부착)	양방향	
152-401	MHG7-25VY						

■ 외관치수도




일반 스템

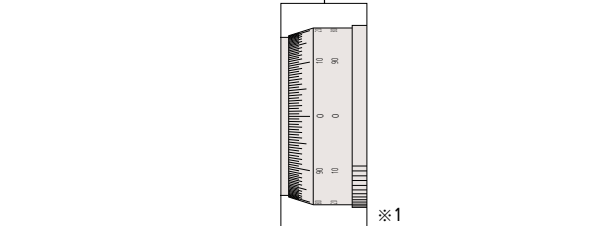


152-390 MHG1-25X2 무게: 270g

● 스핀들을 고정된 상태에서 심블을 자유롭게 회전시킬 수 있으므로 심블의 영점 조정을 임의의 위치에서 수행할 수 있습니다.




일반 스템



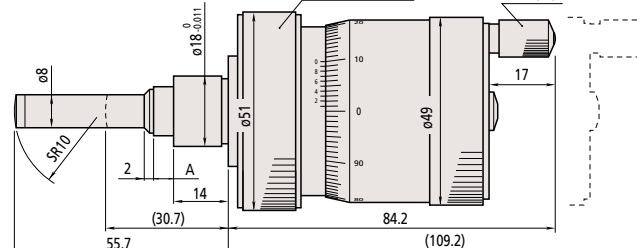
152-389 MHG1-25Y2

※1: 기타 치수는 MHG1-25X2와 공통

단위: mm




일반 스템, 구면

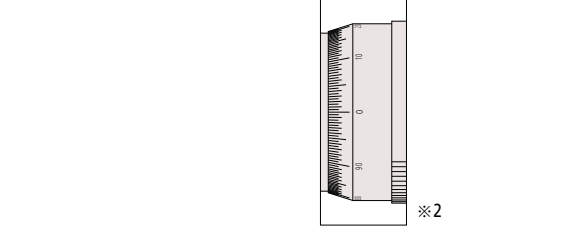


A치수: 0~6 위 그림치수는 A치수=6일 때입니다. 무게: 460g
152-402 MHG7-25VX

● 심블을 임의의 위치에 세팅한 채로 스핀들을 이동시킬 수 있는 미세조정 기구입니다.



일반 스템, 구면



152-401 MHG7-25VY

※2: 기타 치수는 MHG7-25VX와 공통
() : 스핀들 폴 스트로크 시

● 특수 사이즈, 특수 사양

주문에 따라 특수 사이즈, 특수 사양 제품도 제작합니다. 상세 내용에 관해서는 가까운 미쓰도요 영업점으로 문의 바랍니다.

● CAD 데이터 다운로드

당사 홈페이지에서 2D/3D-CAD 데이터를 다운로드할 수 있습니다. 자세한 내용은 이 카탈로그 9페이지 '마이크로미터 헤드 CAD용 형상 데이터 소개'를 참조하시기 바랍니다.

197시리즈 고성능형

MHQ 대형 심블 1mm 피치·스핀들 비회전

대형 심블을 사용한 스피들 직진 타입의 마이크로미터 헤드입니다.

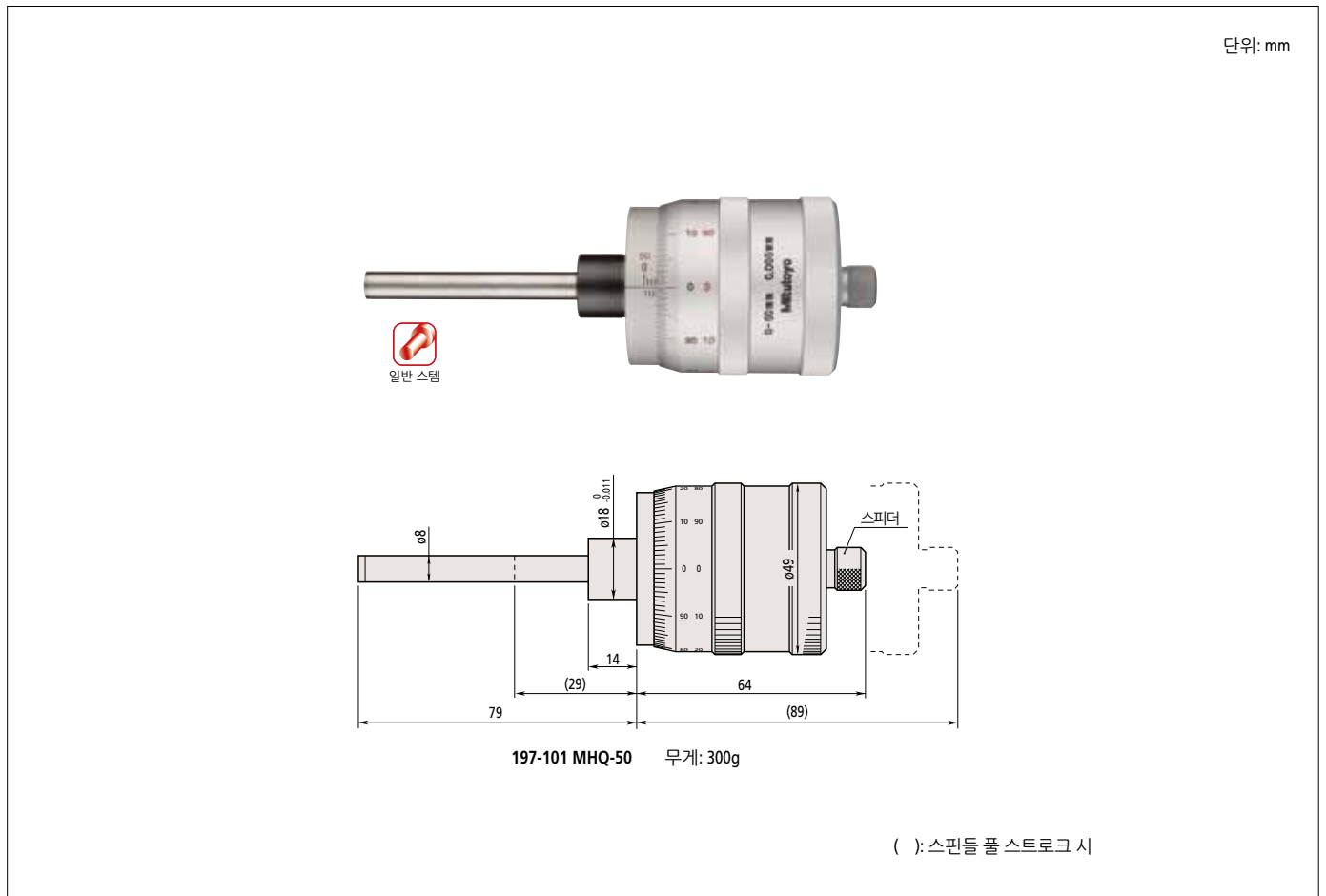
판독의 용이함, 조작성은 물론, 스피들 피치가 1mm이므로 재빠른 이송·위치결정이 가능합니다. 스피들이 회전하지 않고, 측정물에 대해 직각으로 작용하므로 비틀림의 영향이 없고 측정물의 회전을 막으며 변형, 마모를 줄일 수 있습니다.

■ 사양

- 측정면
재질: 카바이드 팁
경도: 90HRA 이상
랩 처리
- 눈금부 표면처리: 백색 알마이트

주문번호	모델번호	측정 범위 (mm)	최소 눈금 (mm)	스텝 형상	팁 형상	눈금사양	경도 (μm)
197-101	MHQ-50	0 ~ 50	0.005	일반	평면 (카바이드 팁 부착)	양방향	±5

■ 외관치수도



● 특수 사이즈, 특수 사양

주문에 따라 특수 사이즈, 특수 사양 제품도 제작합니다. 상세 내용에 관해서는 가까운 미쓰도요 영업점으로 문의 바랍니다.

● CAD 데이터 다운로드

당사 홈페이지에서 2D/3D-CAD 데이터를 다운로드할 수 있습니다. 자세한 내용은 이 카탈로그 9페이지 『마이크로미터 헤드 CAD용 형상 데이터 소개』를 참조하시기 바랍니다.

153시리즈 고성능형
MHP 고정도 타입

고정도·고분해능 마이크로미터 헤드입니다.

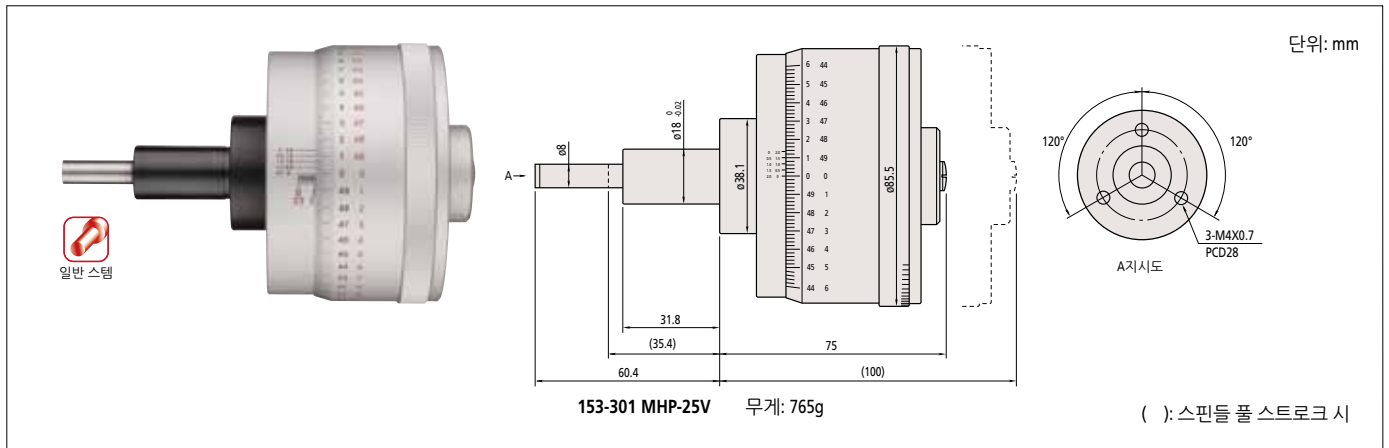
측정공구, 검사기 등, 고정도를 필요로 하는 기기를 위해 개발된 마이크로미터 헤드입니다.
스핀들 피치는 0.5mm이며, 스프링들은 비회전 타입입니다.

■ 사양

- 측정면
재질: 카바이드 팁
경도: 90HRA 이상
랩 처리
- 눈금부 표면처리: 백색 알마이트

주문번호	모델번호	측정 범위 (mm)	최소 눈금 (mm)	스텝 형상	팁 형상	눈금사양	정도 (μm)
153-301	MHP-25V	0~25	0.0005 (버니어)	일반	평면 (카바이드 팁 부착)	넓은 범위 ±1 좁은 범위 ±0.5	±5

■ 외관치수도



250시리즈 고성능형
MHN-K 카운터 부착

판독이 쉬운 카운터 부착 마이크로미터 헤드입니다.

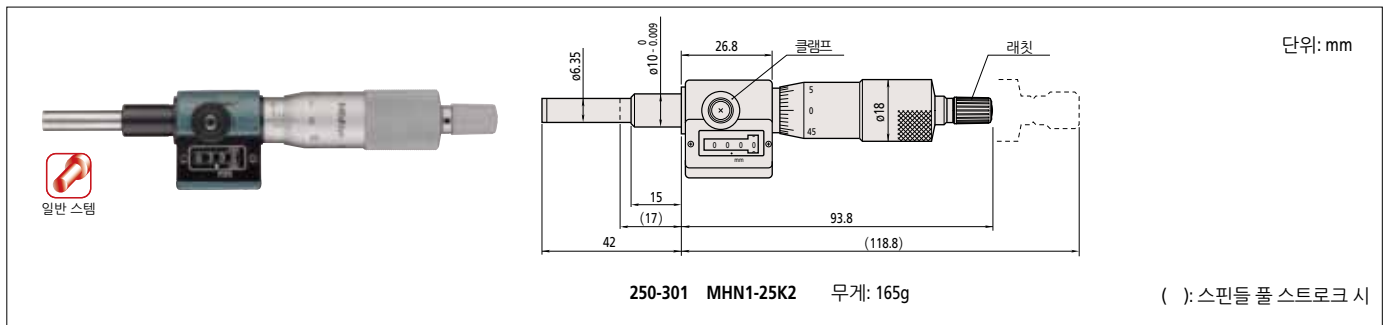
0.01mm까지 카운터에 표시하므로 누구나 오독 없이 판독 가능합니다.
스핀들 피치는 0.5mm입니다.

■ 사양

- 측정면
재질: 카바이드 팁
경도: 90HRA 이상
랩 처리
- 눈금부 표면처리: 백색 알마이트

주문번호	모델번호	측정 범위 (mm)	카운터 최소 눈금 (mm)	심볼의 최소 눈금 (mm)	스텝 형상	팁 형상	눈금사양	정도 (μm)
250-301	MHN1-25K2	0~25	0.01	0.01	일반	평면	정방향	±2

■ 외관치수도



● 특수 사이즈, 특수 사양

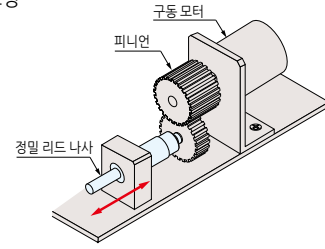
주문에 따라 특수 사이즈, 특수 사양 제품도 제작합니다. 상세 내용에 관해서는 가까운 미쓰도요 영업점으로 문의 바랍니다.

● CAD 데이터 다운로드

당사 홈페이지에서 2D/3D-CAD 데이터를 다운로드할 수 있습니다. 자세한 내용은 이 카탈로그 9페이지 「마이크로미터 헤드 CAD용 형상 데이터 소개」를 참조하시기 바랍니다.

정밀 리드 나사

- 표준 마이크로미터 헤드에 추가해 정밀 위치 결정 기구와 미세 이송 기구용으로 간편하고 저렴한 정밀 리드 나사가 있습니다.
- 고객의 요구에 부응한 치수/형태의 나사와 표준 이송 피치 0.5mm 외에 0.25mm 등 특수 사양의 리드 나사도 제작하고 있습니다.
- 내구성: 100,000번의 작동 보증(사용 조건: 4kg 하중, AS-6.5 및 BS-6.5의 경우 2kg)
- 주요 용도:
 - 정밀 이송 스테이지
 - 광학 소자(미러, 프리즘)의 미세 조정
 - 광 파이버 센터링 장치
 - 각종 어셈블리 및 조정 지그



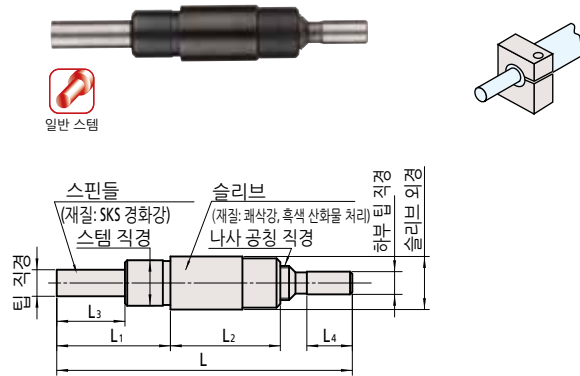
■ 사양

주문번호	모델번호	스트로크 (mm)	이송 피치 (mm)	이송 정도 (μm)	스템 직경 (mm)	팁 직경 (mm)	하부 팁 직경 (mm)	나사 공칭 직경	슬리브 직경 (mm)	측정면	무게 (g)	기타
04AZA160	AS-6.5	6.5	0.5	±5	ø6 ^{-0.008}	ø3.5	ø3 ^{-0.01}	M4.5×0.5	ø7	경화강	10	·AS 타입: 스팀들 팁 평면 + 너트 없음 ·BS 타입: 스팀들 팁 구면 + 너트 있음
04AZA161	BS-6.5										11	
04AZA162	AS-13										27	
04AZA163	BS-13	13		±2	ø9.5 ^{-0.009}	ø5	ø5 ^{-0.012}	M7.35×0.5	ø10.5	카바이드 팁 부착	30	
04AZA164	AS-25										61	
04AZA165	BS-25										64	

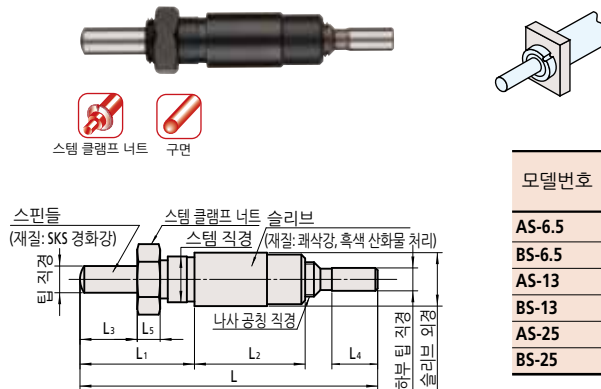
■ 외관치수도

AS 타입·일반 스팀

단위: mm



BS 타입·스템 클램프 너트



모델번호	L	L1	L2	L3	L4	L5
AS-6.5	39	15	14.5	9	6	—
BS-6.5				7.5		3
AS-13	57.5	25	21.5	15.5	8	—
BS-13				4		
AS-25	96.5	42	39.5	27	10	—
BS-25				4		

고정밀 이송

마이크로미터 헤드 부착용 지그

● 매번 브라켓을 조립해 마이크로미터 헤드를 고정시켜야 한다면 노동력과 비용면에서 모두 낭비될 수밖에 없습니다. 미쓰도요는 마이크로미터 헤드를 여러 가지 형태로 고정시킬 수 있는 다양한 지그를 제공합니다. 이 지그의 재질은 니켈 도금 주철입니다.

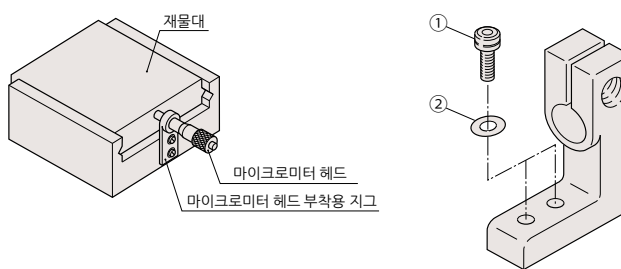


■ 사양

부착용 홀 크기

마이크로미터 헤드 모델번호	부착용 지그 (기호)	적용 사양
MHS/MHA/MHC	A-2,4,6,8 A-1,3,5,7	ø9.5×9.5/일반 스템용 ø9.5×9.5/스템 클램프 너트용
MHM	B-2,4,6,8 B-1,3,5,7	ø9.5×15/일반 스템용 ø9.5×15/스템 클램프 너트용
MHN	C-2,4,6,8 C-1,3,5,7	ø10×15/일반 스템용 ø10×15/스템 클램프 너트용

※ A, B, C-2, 4, 6, 8에는 지그용 소켓 헤드 나사(M3×0.5×12)가 제공됩니다.



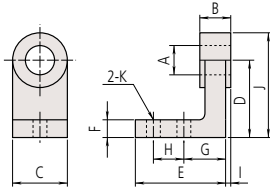
권장 지그용 소켓 헤드 나사

부착용 지그 (기호)	소켓 헤드 나사 ①	와셔 ②
A-1,2,3,4,5,6 A-7,8	M3×0.5×8 M3×0.5×12	소형, 공칭 직경: 3 소형, 공칭 직경: 3
B-1,2,3,4,5,6 C-1,2,3,4,5,6	M4×0.7×10	소형, 공칭 직경: 4
B-7,8 C-7,8	M4×0.7×12	소형, 공칭 직경: 4

※ A, B, C-2, 4, 6, 8에는 지그용 소켓 헤드 나사(M3×0.5×12)가 제공됩니다.

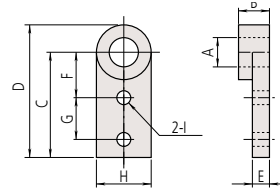
■ 외관치수도

스템 클램프 너트용

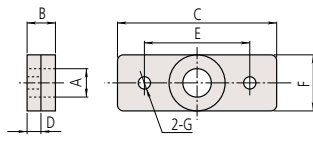


(단위: mm)

주문번호	기호	A	B	C	D	E	F	G	H	I	J	K
04AZA160	A-1	ø9.5	6	15	20	24	5	11	8	0.5	27.5	ø3.4
04AZA164	B-1	ø9.5	11.5	20	30	35	7	16	12	1.75	40	ø4.5
04AZA165	C-1	ø10	11.5	20	30	35	7	16	12	1.75	40	ø4.5

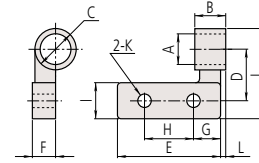


주문번호	기호	A	B	C	D	E	F	G	H	I
303563	A-5	ø9.5	6	30	37.5	4.5	15	10	15	ø3.4
303572	B-5	ø9.5	11.5	40	50	6.5	18	15	20	ø4.5
303582	C-5	ø10	11.5	40	50	6.5	18	15	20	ø4.5



(단위: mm)

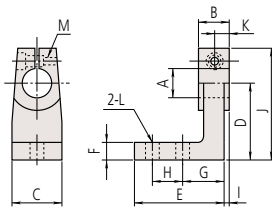
주문번호	기호	A	B	C	D	E	F	G
303561	A-3	ø9.5	6	40	3.5	30	15	ø3.4
303570	B-3	ø9.5	11.5	60	5.5	40	20	ø4.5
303580	C-3	ø10	11.5	60	5.5	40	20	ø4.5



(단위: mm)

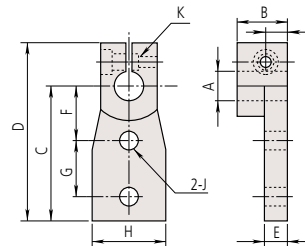
주문번호	기호	A	B	C	D	E	F	G	H	I	J	K	L
303565	A-7	ø9.5	6	ø15	15	25	8.5	7.5	10	10	27.5	ø3.4	0.75
303574	B-7	ø9.5	11.5	ø15	20	40	8.5	10	20	15	35	ø4.5	1.25
303584	C-7	ø10	11.5	ø15	20	40	8.5	10	20	15	35	ø4.5	1.25

일반 스템용



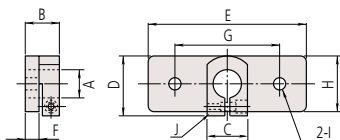
(단위: mm)

주문번호	기호	A	B	C	D	E	F	G	H	I	J	K	L	M
303560	A-2	ø9.5	9	15	20	23	5	11	8	1.5	32.5	4.5	ø3.4	M3×0.5
303569	B-2	ø9.5	14.5	20	30	35	7	16	12	3.25	42.5	7.25	ø4.5	M3×0.5
303579	C-2	ø10	14.5	20	30	35	7	16	12	3.25	42.5	7.25	ø4.5	M3×0.5



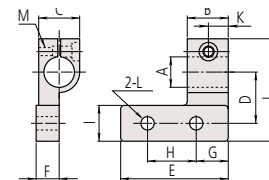
(단위: mm)

주문번호	기호	A	B	C	D	E	F	G	H	I	J	K
303564	A-6	ø9.5	9	30	42.5	4	15	10	15	4.5	ø3.4	M3×0.5
303573	B-6	ø9.5	14.5	40	52.5	6	18	15	20	7.25	ø4.5	M3×0.5
303583	C-6	ø10	14.5	40	52.5	6	18	15	20	7.25	ø4.5	M3×0.5



(단위: mm)

주문번호	기호	A	B	C	D	E	F	G	H	I	J
303562	A-4	ø9.5	9	15	20	40	3	30	15	ø3.4	M3×0.5
303571	B-4	ø9.5	14.5	20	22.5	60	5	40	20	ø4.5	M3×0.5
303581	C-4	ø10	14.5	20	22.5	60	5	40	20	ø4.5	M3×0.5



(단위: mm)

주문번호	기호	A	B	C	D	E	F	G	H	I	J	K	L	K
303566	A-8	ø9.5	9	15	15	25	8.5	7.5	10	10	32.5	4.5	ø3.4	M3×0.5
303575	B-8	ø9.5	14.5	15	20	40	8.5	10	20	15	40	7.25	ø4.5	M3×0.5
303585	C-8	ø10	14.5	15	20	40	8.5	10	20	15	40	7.25	ø4.5	M3×0.5

주문 제작 지그의 가이드

마이크로미터 헤드 부착 시 스템부를 고정하지만, 그 부착 방법은 정도 면에서 안정되고 내부에 무리가 없는 방법을 선택해야 합니다. 대표적으로 다음 3개 부착 방식이 있는데 ③의 방법은 권장하지 않습니다. 가능하다면 ① 또는 ②의 방법을 채택해 주십시오.

(단위: mm)

부착 방식	①클램프 너트				②분할형 바디 클램프				③고정 나사 클램프			
	유의사항											
스템 직경	ø 9.5	ø 10	ø 12	ø 18	ø 9.5	ø 10	ø 12	ø 18	ø 9.5	ø 10	ø 12	ø 18
부착 구멍 끼워맞춤 공차	G7 +0.005 ~ +0.020		G7 +0.006 ~ +0.024		G7 +0.005 ~ +0.020		G7 +0.006 ~ +0.024		H5 0.000 ~ +0.006		H5 0.000 ~ +0.008	
주의점	부착 구멍에 대한 A면의 직각도에 주의하십시오. 직각도가 0.16 / 6.5(2급 나사 공차 중앙값) 이내이면 문제 없이 스템을 고정할 수 있습니다.				부착용 홀 내벽에 생긴 돌기를 제거합니다.				고정나사 크기는 M3×0.5 및 M4×0.7이 적합합니다. 스템부의 접시머리홀 가공은 90°×0.5 이내로 하고 가공에 따른 스템이 손상되지 않도록 주의합니다.			

마이크로미터 헤드 내하중

마이크로미터 헤드의 내하중은 부착 방법에 따라 크게 변합니다. 또한 정하중인지 동하중인지, 작동시켜 사용하는지, 스토퍼로서 사용하는지 등 사용 조건에 따라서도 크게 달라집니다. 따라서 몇 N(kgf)라는 식으로 정량적으로 결정할 수 없습니다. 미쓰도요가 권장하는 하중 보장되는 정밀도 범위 안에서 측정을 위해 사용할 경우 수동 10만 회전 이내)와 소형 마이크로미터 헤드를 써서 사용한 정하중 시험 결과는 다음과 같습니다.

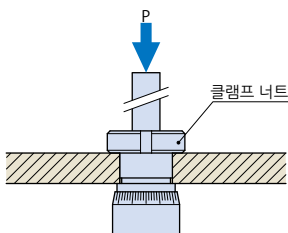
(1) 권장 내하중 한도

		내하중 한도
표준형	(스핀들 피치 0.5mm)	39.2N(4kgf)정도까지*
고성능형	스핀들 피치 0.1mm, 0.25mm	19.6N(2kgf)정도까지
	스핀들 피치 0.5mm	39.2N(4kgf)정도까지
	스핀들 피치 1.0mm	58.5N(6kgf)정도까지
	비회전 스템들	19.6N(2kgf)정도까지
	MHF초미세 이송용(차동기구부착)	19.6N(2kgf)정도까지

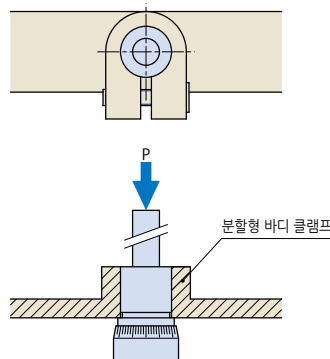
*MHT만 19.6N(2kgf) 정도까지

(2) 마이크로미터 헤드의 정하중 시험(이 시험에 MHS를 사용)

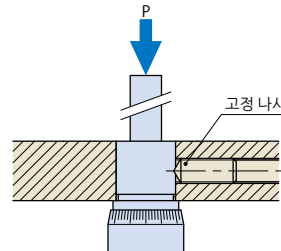
①클램프 너트



②분할형 바디 클램프



③고정 나사 클램프



<시험방법>

그림과 같이 마이크로미터 헤드를 설치하고 재료시험기에서 파손 혹은 탈락이 발생할 때까지 P 방향에서 하중을 가했을 때의 값을 측정 하였습니다. (이 테스트에서는 보장된 정도 범위를 고려하지 않았습니다.)

부착 방법	파손·탈락 하중
①클램프 너트	8624-9800N(880~1000kgf)에서 본체 파손
②분할형 바디 클램프	686-980N(70~100kgf)에서 부착 브래킷에서 탈락
③고정 나사 클램프	686-1078N(70~110kgf)에서 고정나사 파손

*파손·탈락하중은 참고 자료로만 이용해 주십시오.

특별주문품(제작 예 소개)

마이크로미터 헤드는 상당히 넓은 부분에서 사용되고 있으며, 미쓰도요는 고객의 요구에 부응하기 위해 다양한 모델을 공급하고 있습니다. 하지만 표준 모델 중에 찾는 제품이 없을 경우 특수 용도에 적합한 헤드를 주문 제작하고 있습니다. 수량이 1대라도 가능하므로 부담 없이 문의해 주십시오.



1.스핀들 팁 타입

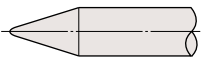
●표준



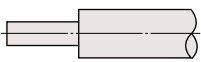
●구면



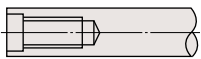
●포인트



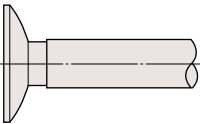
●스플라인



●탭



●측정자



●블레이드

(비회전 스펀들 타입 전용)

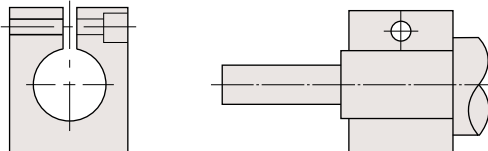


●롱 스펀들도 가능합니다. 문의하여 주십시오.

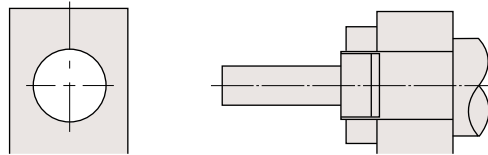
2.스텝 타입

부착 방법과 부착부 형상에 맞춰 다양한 스텝 형상에 대응합니다.

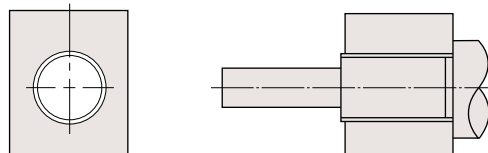
●일반



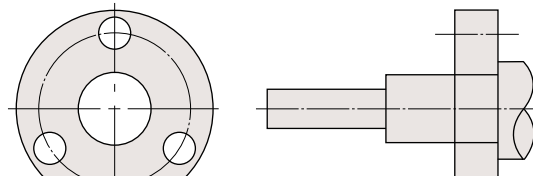
●클램프 너트



●가이드 나사



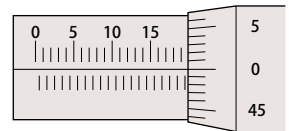
●측정자



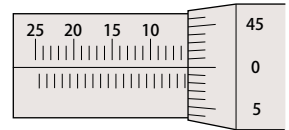
3.눈금 가공 예

역방향눈금, 세로눈금 등 다양한 눈금가공 예도 대응할 수 있습니다. 가공 예에 없는 것이라도 문의하여 주십시오.

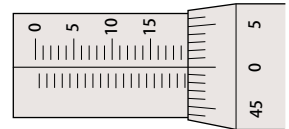
●표준



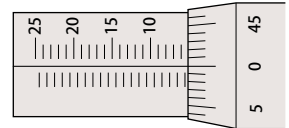
●역방향



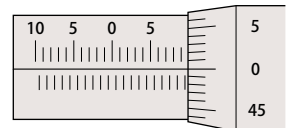
●수직 방향



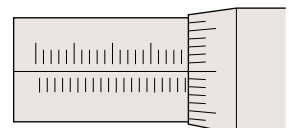
●역수직 방향



●옵셋 영점



●눈금만



의 미터 마이크로미터

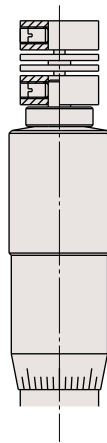
1대라도 가능하므로 부담없이 문의해 주십시오.

4. 로고 각인

필요에 따라 특정 로고를 각인할 수 있습니다.

5. 모터 커플링

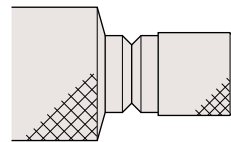
모터 드라이브 부착용 커플링도 설계가 가능합니다.



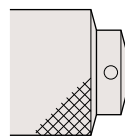
6. 심블 부착 방법

래칫, 고정 나사 및 육각 볼트 등의 심블 부착 방식이 있습니다.

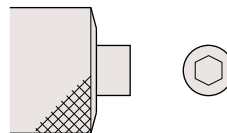
● 래칫



● 고정나사



● 육각 볼트



7. 스피들 나사 피치

표준 0.5mm의 대안으로 고속 이송용 1mm 피치 또는 미세 이송용 0.25mm 피치를 제공할 수 있습니다. 인치 피치도 지원됩니다. 자세한 내용은 미쓰도요로 문의하시기 바랍니다.

8. 스피들 나사 윤활유

고객이 윤활유를 지정할 수 있습니다.

9. 전면 스테인리스 스틸 타입

모든 부품을 전면 스테인리스 스틸로도 제작합니다.

10. 간이 포장

OEM 등 대량 주문 시에는 간이 포장으로 납품이 가능합니다.

11. 스피들과 너트 (정밀 리드 나사)

이송나사의 사용이 가능합니다. 너트는 지정치수로 가공합니다. 자세한 내용은 46페이지 『정밀 리드 나사』를 참조하여 주십시오.

12. 정도검사 성적표

유상으로 정도검사 성적표를 첨부합니다. 자세한 내용은 가까운 당사 영업소에 문의하여 주십시오.



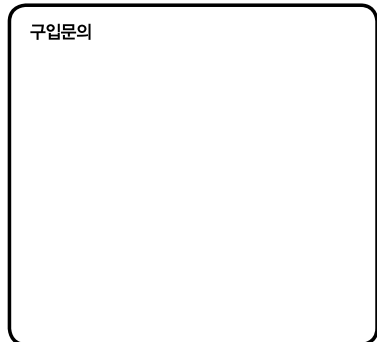
- 가격·납기 등은 특수내용에 따라 다릅니다.
- 문의 사항이 있으신 분은 가까운 당사 영업소로 문의하여 주십시오.



Mitutoyo

한국미쓰도요주식회사
<http://www.mitutoyokorea.com>

본사	부산사무실	대구사무실
15808 경기도 군포시 엘에스로 153-8, 6층(산본동, 금정하이뷰) 한국미쓰도요(주)	46721 부산광역시 강서구 유통단지1로 49번길 8 (대저2동 3150-3번지) 한국미쓰도요(주)	42704 대구광역시 달서구 성서공단로 217 대구 비즈니스센터 301호 한국미쓰도요(주)
☎ 031. 361. 4230 ☎ 031. 361. 4201	☎ 051. 324. 0103 ☎ 051. 324. 0104	☎ 053. 593. 5602 ☎ 053. 593. 5603



• 디자인, 사양등은 상품개량을 위해 일부 변경되는 경우도 있습니다.