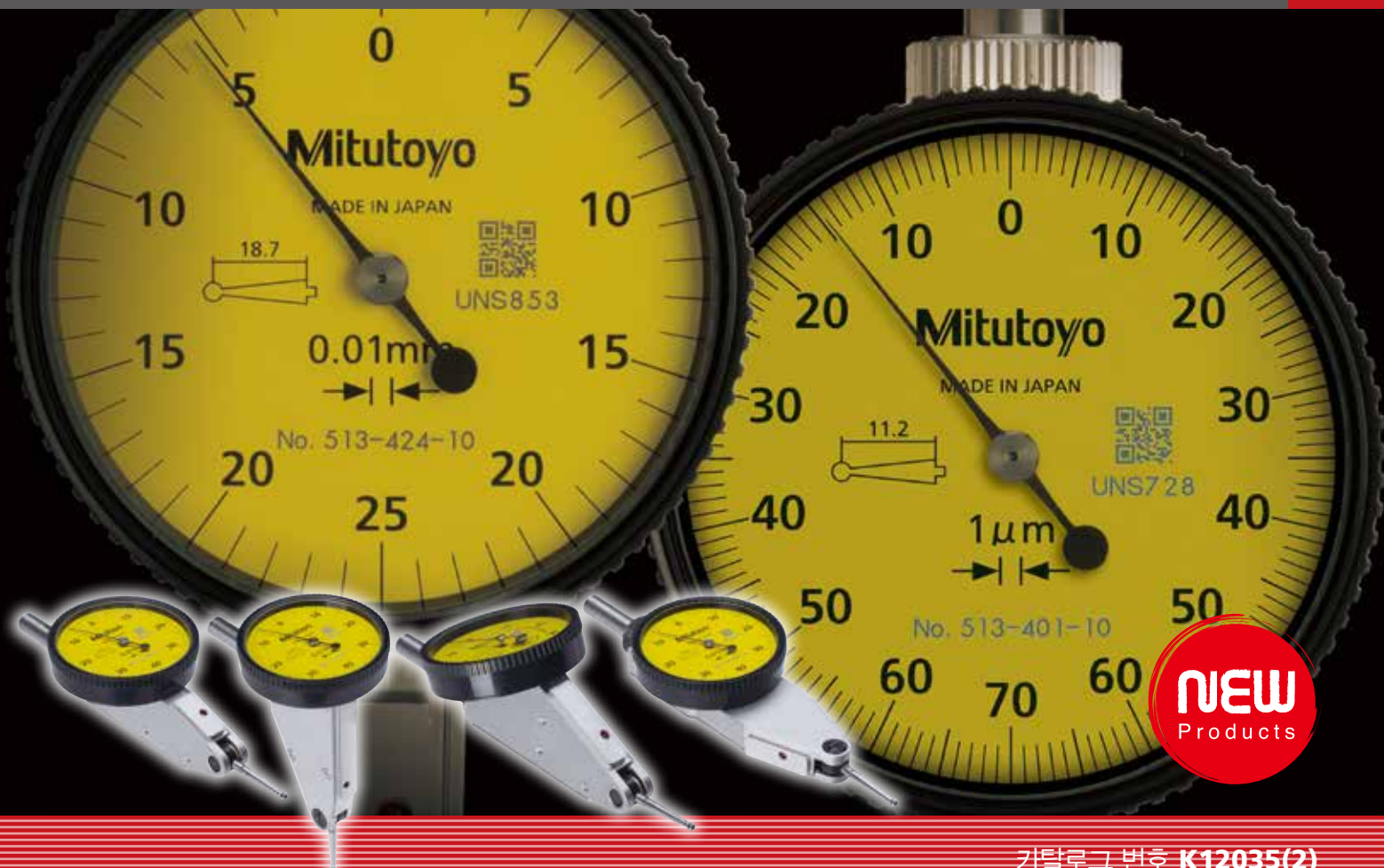


지레식 다이얼 게이지 테스트 인디케이터

계측시스템
· 측정기준기 ·

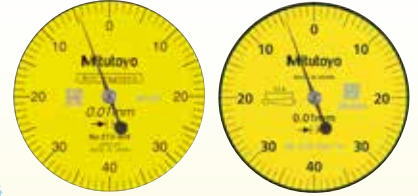


내구성과 감도, 시인성이 향상 지레식 다이얼 게이지 테스트 인디케이터



시인성 향상

- 유니버설 폰트의 사용, 눈금판 색채, 지침과 눈금선 굵기의 관계의 수정으로 시인성이 크게 향상되었습니다.



기존 모델

신 모델

판독이 쉬운 크리스탈

- 크리스탈이 평면이라 외광을 반사하기 어렵고 판독이 용이합니다.



기존 모델

신 모델

눈금판 내부의 먼지 침입을 방지

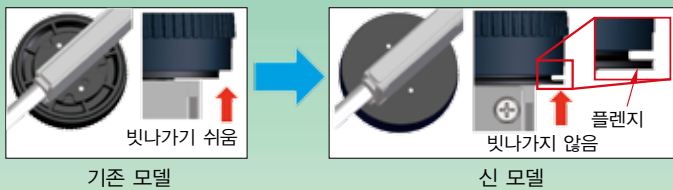
- O링을 사용한 결합 방법을 사용하여 크리스탈의 회전이 매끄럽고 눈금판 안으로 먼지나 기름 등의 침입을 막는 효과도 있습니다.

베젤과 크리스탈의 일체 구조

- 베젤과 크리스탈의 일체 구조로 눈금판 전면과 틈새로 절삭액이나 기름이 침입하는 것을 방지합니다.

베젤의 빗나감을 억제

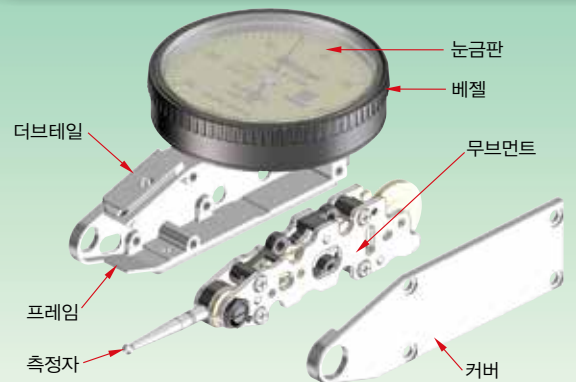
- 베어링 홀더에 플렌지를 설치하여 플렌지에 힘이 가해져 의도하지 않게 베젤이 빗나가는 것을 억제합니다.



기존 모델

신 모델

각 명칭



풍부한 바리에이션

눈금판의 부착 방향이 다른 4종류를 라인업 했습니다.

- 수평형...표준 모델입니다.
- 수직형...측정자 축에 대해 눈금판을 수직으로 배치한 모델입니다.
- 경사형...세로형에 대해 눈금판을 20°기울인 모델입니다.
- 평행형...눈금판에 대해 측정자 작동 방향을 수평 방향으로 한 모델입니다.

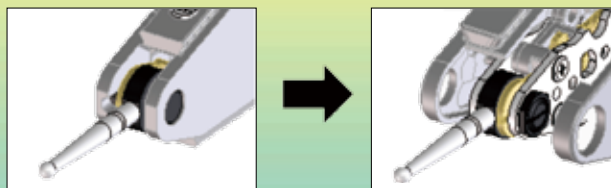


크리스탈의 다층 코팅

- 하드, 오염 방지, 반사 억제 코팅으로 흠집과 오염과 반사를 억제합니다.

측정자 유지부의 덜컹거림을 억제

- 장기간 사용에 의해 측정자의 유지부 나사에 유격이 발생합니다. 나사부의 노출이 없고 측정자의 유지부 나사의 유격이 발생하기 어려운 독자적인 구조를 사용했습니다.

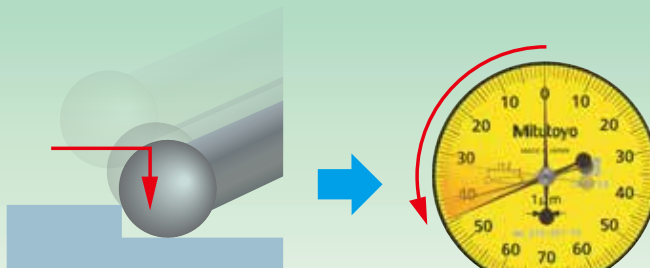


프레임에 측정자를 유지

무브먼트에서 측정자를 유지

측정자의 감도와 추종성 악화 방지

- 덜컹거림의 발생이나 기어 물림 틈새의 변화에 의해 감도(추종성)가 악화됩니다. 신 모델에서는 유지 방법의 변경 등으로 감도와 추종성의 장점을 오랫동안 유지할 수 있습니다.



지침의 추종성

내구성과 감도, 시인성이 향상 지레식 다이얼 게이지 테스트 인디케이터



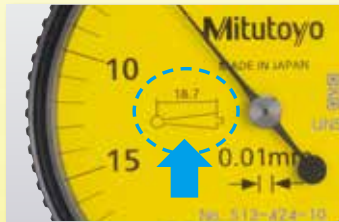
검사

- 눈금판에 각인된 QR 코드와 링크된 검사 성적서 발급 시스템으로 출하 시의 검사 데이터를 기재한 『검사 성적서』를 첨부하였습니다. 또한 고객분들의 구입일이 지정되어있지 않으므로 『교정 증명서』 취득용에는 이용할 수 없습니다.



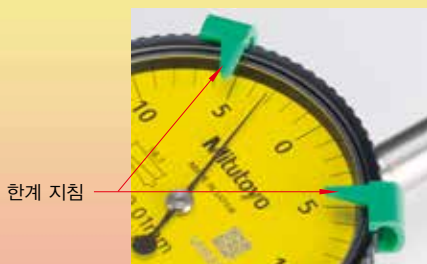
측정자의 길이를 눈금판에 표시

- 테스트 인디케이터에서는 길이가 다른 측정자는 사용할 수 없습니다. 고객님께서 측정자를 교환하실 때 측정자 길이를 잘못 선택하지 않도록 측정자의 길이를 눈금판에 표시하였습니다.



한계 지침 부착 가능

- 다이얼 게이지와 마찬가지로 베젤에 한계 지침(옵션)을 부착할 수 있어 치수 공차의 상한값, 하한값을 확인 할 수 있습니다.



ø6 스템 표준 악세서리

- 본체의 3곳에 ø6 스템을 임의로 부착할 수 있습니다. 사용 환경에 따라 부착 위치의 조정이 가능하여 편리성이 크게 향상되었습니다.

ø4 스템:	No.21CAB106
ø6 스템:	No.21CAB103
ø8 스템:	No.21CAB104
ø9.52 스템:	No.21CAB105



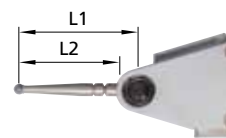
신 JIS B7533 : 2015에 준거

- 새롭게 개정된 JIS에 근거하여 검사를 실시하고 있습니다. 수평형/소형/경사형의 완성품 검사는 수평 방향(눈금판)으로 진행하여 정도를 보증합니다. 다른 방향의 검사 성적서 발행을 희망하는 경우에는 유상으로 발행됩니다.

눈금 0.002mm, 0.001mm 모델의 측정자를 기존 모델보다 연장

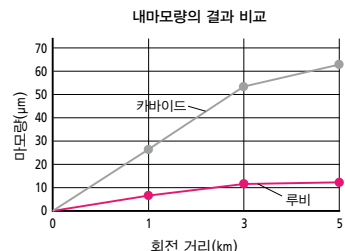
- 측정자를 연장하여 기존보다 사용이 편리해졌습니다. 지금까지 측정할 수 없었던 측정 부위도 고정도로 측정이 가능합니다.

눈금 0.002mm 모델 : L=14.7 ⇒ 18.7mm
(L2=11.2 ⇒ 15.2mm)
 눈금 0.001mm 모델 : L=12.8 ⇒ 14.7mm
(L2=9.3 ⇒ 11.2mm)



루비 측정자 모델 라인업

- 카바이드 보다 몇배의 내마모성이 있으며 전기가 통하지 않기 때문에 방전 가공 후에도 안심하고 사용하실 수 있습니다.





수평형·소형...표준 모델입니다.

필요 정도 및 측정 범위, 측정물의 형상 등에 따라 바リエ이션이 풍부합니다.



눈금 0.01mm
측정범위 0.5mm

- 스탠다드
- 눈금 폭 두배
- 카바이드 측정자(약자성)



눈금 0.01mm
측정범위 0.8mm

- 스탠다드
- 카바이드 측정자(약자성)



눈금 0.01mm
측정범위 0.5mm

- 루비 측정자(비자성)
- 스탠다드
- 눈금 폭 두배



눈금 0.01mm
측정범위 0.8mm

- 스탠다드
- 카바이드 측정자(약자성)
- 저측정압



눈금 0.01mm
측정범위 0.5mm

- 룡 스타일러스
- 눈금 폭 두배
- 카바이드 측정자(약자성)



눈금 0.01mm
측정범위 0.8mm

- 루비 측정자(비자성)
- 스탠다드



눈금 0.01mm
측정범위 0.5mm

- 눈금 폭 두배
- 콤팩트 타입
- 카바이드 측정자(약자성)



눈금 0.01mm
측정범위 0.8mm

- 콤팩트 타입
- 카바이드 측정자(약자성)



513-415-10H
TI-123HX



눈금 0.01mm
측정범위 1.0mm

- 롱 스타일러스
- 카바이드 측정자(약자성)

측정자 No.136013



513-477-10H
TI-123HRX



눈금 0.01mm
측정범위 1.0mm

- 루비 측정자(비자성)
- 롱 스타일러스

측정자 No.21CZA211



513-426-10H
TI-153HX



눈금 0.01mm
측정범위 1.5mm

- 다회전 롱 스트로크
- 눈금 폭 두배
- 카바이드 측정자(약자성)

측정자 No.137557



513-405-10H
TI-112HX



눈금 0.002mm
측정범위 0.2mm

- 스탠다드
- 카바이드 측정자(약자성)

측정자 No.103011



513-435-10H
TI-112HLX



눈금 0.002mm
측정범위 0.2mm

- 저측정압
- 카바이드 측정자(약자성)

측정자 No.103011



513-475-10H
TI-112HRX



눈금 0.002mm
측정범위 0.2mm

- 루비 측정자(비자성)
- 스탠다드

측정자 No.21CZB068



513-425-10H
TI-152HX



눈금 0.002mm
측정범위 0.6mm

- 다회전 롱 스트로크
- 카바이드 측정자(약자성)

측정자 No.103011



513-465-10H
TI-412HX



눈금 0.002mm
측정범위 0.2mm

- 콤팩트 타입
- 카바이드 측정자(약자성)

측정자 No.103011



513-401-10H
TI-111HX



눈금 0.001mm
측정범위 0.14mm

- 고정도
- 카바이드 측정자(약자성)

측정자 No.103010



수평형·소형...표준 모델입니다.

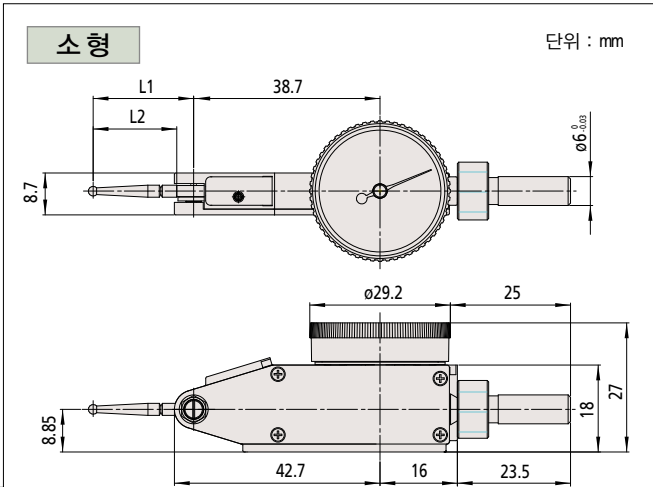
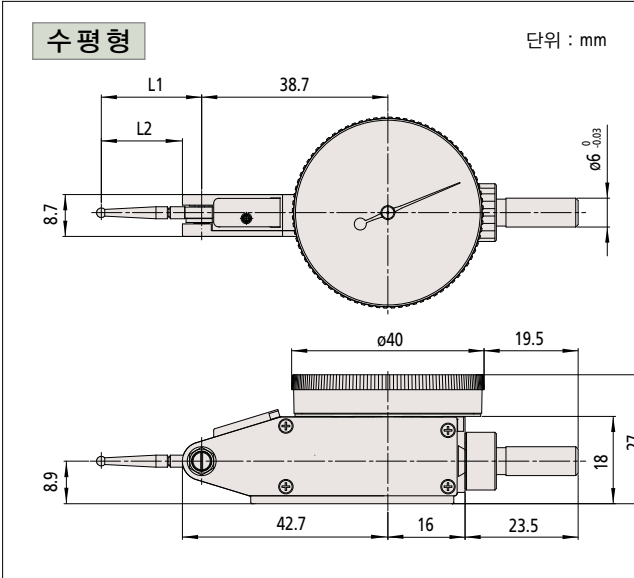
필요 정도 및 측정 범위, 측정물의 형상 등에 따라 바リエ이션이 풍부합니다.



눈금 0.001mm
측정범위 0.14mm

루비 측정자(비자성)
 고정도

외관 치수도



종류	주문번호	제품명	L1	L2
소형	513-465-10H	TI-412HX	18.7	15.2
	513-464-10H	TI-413HX	20.9	17.4
	513-466-10H	TI-433HX	22.2	18.7
종류	주문번호	제품명	L1	L2
수평형	513-401-10H	TI-111HX	14.7	11.2
	513-471-10H	TI-111HRX		
	513-405-10H	TI-112HX		
	513-435-10H	TI-112HLX	18.7	15.2
	513-425-10H	TI-152HX		
	513-475-10H	TI-112HRX		
	513-404-10H	TI-113HX		
	513-434-10H	TI-113HLX	20.9	17.4
	513-474-10H	TI-113HRX		
	513-424-10H	TI-133HX		
	513-426-10H	TI-153HX	22.2	18.7
	513-478-10H	TI-133HRX		
	513-414-10H	TI-129HX	37.4	33.9
	513-415-10H	TI-123HX	44.5	41.0
	513-477-10H	TI-123HRX		

사양

주문번호	제품명	눈금 (mm)	측정 범위 (mm)	눈금 사양	지시오차 (MPE)			되돌림 오차 (μm)	반복 정도 (μm)	본체 무게 (g)	측정압 (N)	고정도	다회전 롱 스트로크	롱 스타일러스	저 측정압	스탠다드	관공 폭 두배	콤팩트 타입	카바이드 측정자(와착)	루비 측정자(비자성)
					전측정 범위 (μm)	1회전 (μm)	10눈금 (μm)													
513-424-10H	TI-133HX	0.01	0.5	0-25-0	6	—	5	4	3	45	0.3 이하									
513-478-10H	TI-133HRX																			
513-414-10H	TI-129HX																			
513-466-10H	TI-433HX																			
513-404-10H	TI-113HX																			
513-434-10H	TI-113HLX		0.8	0-40-0	9	—	5	3	45	0.1 이하	41									
513-474-10H	TI-113HRX																			
513-464-10H	TI-413HX																			
513-415-10H	TI-123HX																			
513-477-10H	TI-123HRX																			
513-426-10H	TI-153HX	1.0	0-50-0	10	—	5	3	45	0.2 이하	41										
513-405-10H	TI-112HX																			
513-435-10H	TI-112HLX																			
513-475-10H	TI-112HRX																			
513-425-10H	TI-152HX																			
513-465-10H	TI-412HX	0.002	0.2	0-100-0	4	—	2	4	1	45	0.3 이하									
513-475-10H	TI-112HRX																			
513-425-10H	TI-152HX																			
513-465-10H	TI-412HX																			
513-401-10H	TI-111HX																			
513-471-10H	TI-111HRX	0.001	0.14	0-70-0	4	—	3	3	45	0.3 이하	41									
513-471-10H	TI-111HRX																			

* 06 스템은 본체 무게에 포함되지 않습니다.

* 측정자 교환 후 기준기 등으로 교정하시기 바랍니다. 측정자의 휘어짐 및 부러짐으로 인한 교환 시 내부 부품의 파손 가능성이 있습니다. 교환 후 정도, 작동이 악화되는 경우에는 수리가 필요합니다.



수직형...측정자 축에 대해 눈금판을 수직으로 배치한 모델입니다.



513-456-10H
TI-233HX



눈금 0.01mm
측정범위 0.5mm

- 눈금 폭 두배
- 카바이드 측정자(약자성)

18.7
측정자 No.137557



513-454-10H
TI-213HX



눈금 0.01mm
측정범위 0.8mm

- 카바이드 측정자(약자성)

17.4
측정자 No.103006



513-455-10H
TI-212HX

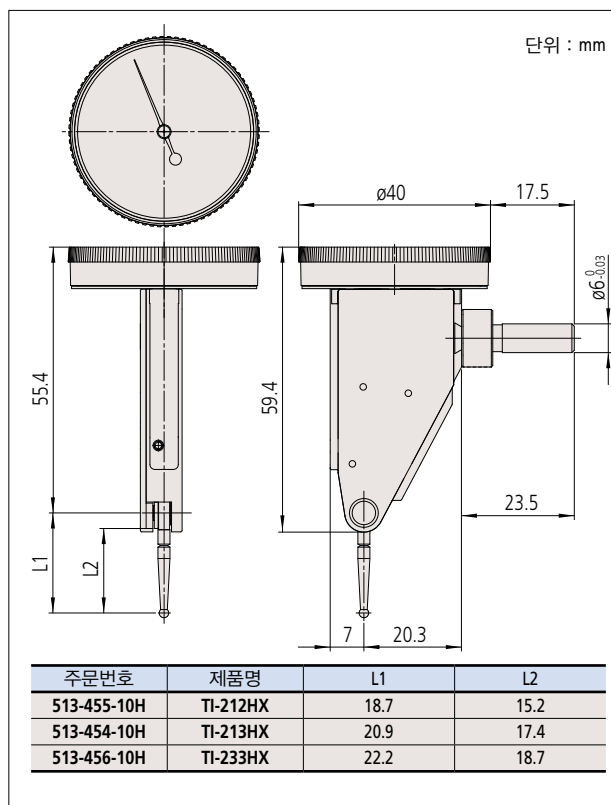


눈금 0.002mm
측정범위 0.2mm

- 카바이드 측정자(약자성)

15.2
측정자 No.103011

■ 외관 치수도



■ 사양

주문번호	제품명	눈금 (mm)	측정 범위 (mm)	눈금 사양	지시오차 (MPE)			되돌림 오차 (μm)	반복 정도 (μm)	본체 무게 (g)	측정압 (N)	카바이드 측정자(약자성)	카바이드 측정자(약자성)
					전측정 범위 (μm)	1회전 (μm)	10눈금 (μm)						
513-456-10H	TI-233HX	0.01	0.5	0-25-0	6	—	5	4	3	46	0.3 이하		
513-454-10H	TI-213HX	0.01	0.8	0-40-0	9	—	—	—	—				
513-455-10H	TI-212HX	0.002	0.2	0-100-0	4	—	2	3	1				

* ø6 스템은 본체 무게에 포함되지 않습니다.

* 측정자 교환 후 기준기 등으로 교정하시기 바랍니다. 측정자의 휘어짐 및 부러짐으로 인한 교환 시 내부 부품의 파손 가능성이 있습니다. 교환 후 정도, 작동이 악화되는 경우에는 수리가 필요합니다.



경사형...수평형에 대해 눈금판을 20°기울인 모델 입니다.



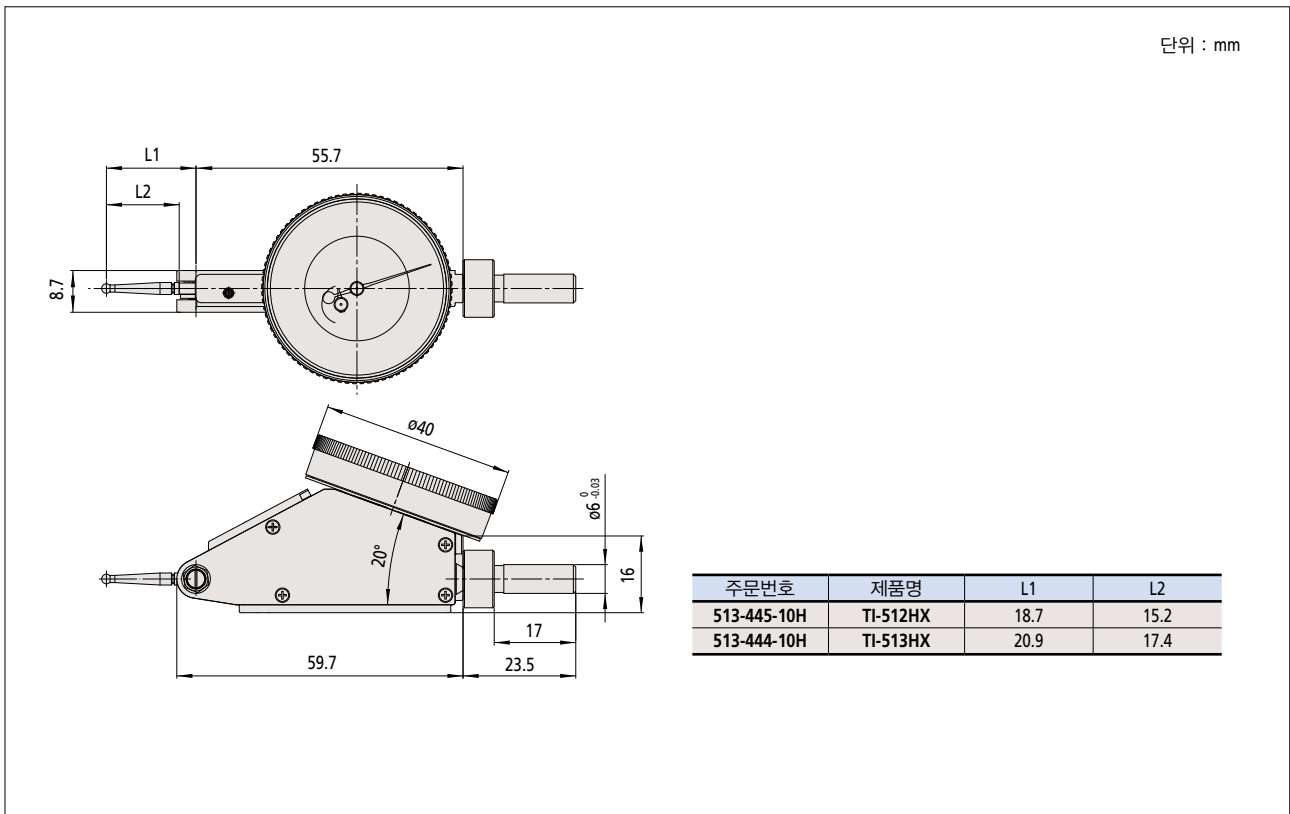
■ 사양

주문번호	제품명	눈금 (mm)	측정범위 (mm)	눈금판	지시오차 (MPE)			되돌림 오차 (μm)	반복 정도 (μm)	본체 무게 (g)	측정압 (N)	다회전 롱 스트로크	카바이드 측정자(약자성)
					전측정 범위 (μm)	1회전 (μm)	10눈금 (μm)						
513-444-10H	TI-513HX	0.01	1.6	0-40-0	16	10	5	5	3	48	0.3 이하	<input type="checkbox"/>	<input type="checkbox"/>
513-445-10H	TI-512HX	0.002	0.4	0-100-0	6	5	2	4	1			<input type="checkbox"/>	<input type="checkbox"/>

* φ6 스템은 본체 무게에 포함되지 않습니다.

* 측정자 교환 후 기준기 등으로 교정하시기 바랍니다. 측정자의 휘어짐 및 부러짐으로 인한 교환 시 내부 부품의 파손 가능성이 있습니다. 교환 후 정도, 작동이 악화되는 경우에는 수리가 필요합니다.

■ 외관 치수도





평행형... 눈금판에 대해 측정자 작동 방향을 수평 방향으로 한 모델입니다.

513-486-10H
TI-333HX

눈금 0.01mm
측정범위 0.8mm

☑️ 눈금 쪽 두배
☑️ 카바이드 측정자(약자성)

측정자 No.103006

18.7

513-484-10H
TI-313HX

눈금 0.01mm
측정범위 0.8mm

☑️ 카바이드 측정자(약자성)

측정자 No.103006

17.4

513-485-10H
TI-312HX

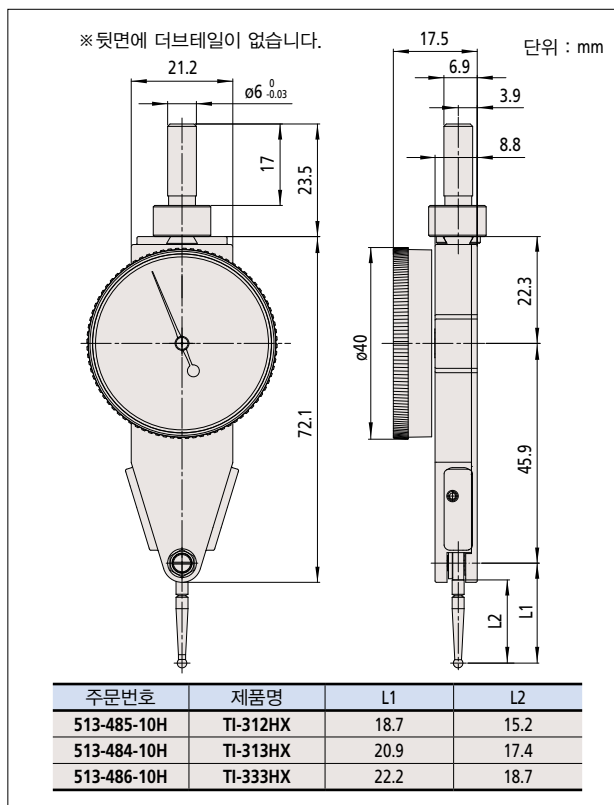
눈금 0.002mm
측정범위 0.2mm

☑️ 카바이드 측정자(약자성)

측정자 No.103006

15.2

■ 외관 치수도



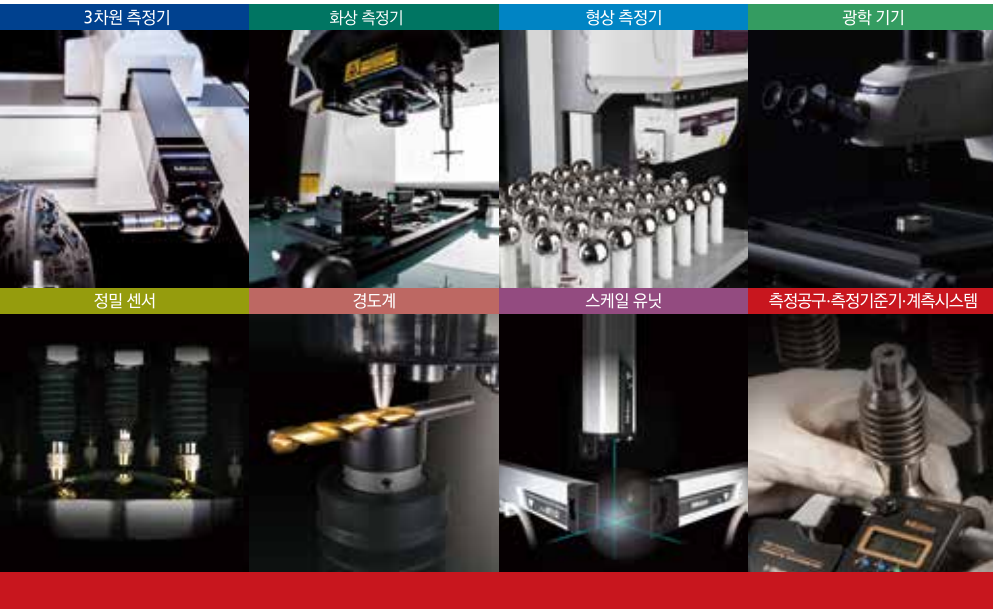
■ 사양

주문번호	제품명	눈금 (mm)	측정 범위 (mm)	눈금판	지시오차 (MPE)			되돌림 오차 (μm)	반복 정도 (μm)	본체 무게 (g)	측정압 (N)	미끄럼 방지	카바이드 측정자(약자성)
					전측정 범위 (μm)	1회전 (μm)	10눈금 (μm)						
513-486-10H	TI-333HX	0.01	0.5	0-25-0	6	—	5	4	3	53	0.3 이하	☑️	☑️
513-484-10H	TI-313HX		0.8	0-40-0	9	—							
513-485-10H	TI-312HX	0.002	0.2	0-100-0	4	—	2	3	1				

* ø6 스템은 본체 무게에 포함되지 않습니다.

* 측정자 교환 후 기준기 등으로 교정하시기 바랍니다. 측정자의 휘어짐 및 부러짐으로 인한 교환 시 내부 부품의 파손 가능성이 있습니다. 교환 후 정도, 작동이 악화되는 경우에는 수리가 필요합니다.

● 홀더 등의 약세서리는 미쓰도요 종합카탈로그를 참고해 주십시오.



3차원 측정기

표면 측정기

형상 측정기

광학 기기

정밀 센서

경도계

스케일 유닛

측정공구·측정기준기·계측시스템

Mitutoyo

한국미쓰도요주식회사
<http://www.mitutoyokorea.com>

본사

15808 경기도 군포시 엘에스로
 153-8, 6층(산본동, 금정하이뷰)
 한국미쓰도요(주)
 ☎ 031. 361. 4230
 ☎ 031. 361. 4201

부산사무실

46721 부산광역시 강서구 유통단지1로
 49번길 8 (대저2동 3150-3번지)
 한국미쓰도요(주)
 ☎ 051. 324. 0103
 ☎ 051. 324. 0104

대구사무실

42704 대구광역시 달서구
 성서공단로 217 대구 비즈니스센터 301호
 한국미쓰도요(주)
 ☎ 053. 593. 5602
 ☎ 053. 593. 5603

구입문의

• 디자인, 사양등은 상품개량을 위해 일부 변경되는 경우도 있습니다.